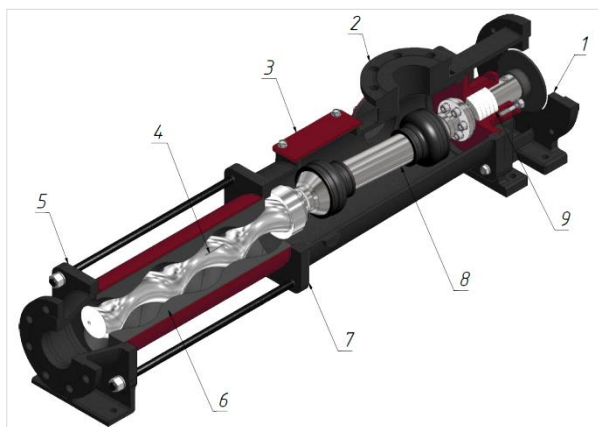


ВИНТОВОЙ НАСОС AMS PCP15L6



1. Соединительный фланец мотор-редуктора
2. Всасывающий фланец
3. Промывочный люк
4. Ротор
5. Нагнетательный фланец
6. Статор
7. Корпус насоса
8. Карданный вал
9. Узел уплотнения

Основные технические характеристики

Макс. подача	3-10 м ³ /ч
Рабочая жидкость	осадок промывных вод
Температура рабочей жидкости	5-25° С
Рабочее давление	2 Бара
Абразивность/содержание в %	средняя /до 1%
Регулировка подачи насоса	Частотный преобразователь - FC-051P3KO (3 кВт, 7.2 А, 380 В)
Частота вращения вала насоса	98-320 об/мин
Мощность	3кВт
Электродвигатель	АИР 100 S4, IP54
Редуктор	Watt Drive, HU 50S, i=6.92

Исполнение и материалы

Исполнение привода (мотор-редуктор)	IP54, общепромышленное
Исполнение гидравлической части	общепромышленное
Материал корпусных частей, находящихся в контакте с продуктом	Сталь 20
Материал ротора	40X13
Материал статора	NBR (Крайбург, Германия)
Уплотнение	Одинарное торцевое механическое уплотнение
Присоединение входа/выхода продукта	Фланец ДУ 65/ фланец ДУ 65

Прочее

Дистанционный пульт управления	ПУ-В (ПУ-В1) «Русэлком»
Гарантийный срок службы (с момента запуска в эксплуатацию /с момента отгрузки)	24/36
Комплект ЗИП на 2 года эксплуатации с учетом наработки 2000 ч/год	<ul style="list-style-type: none"> • Статор 156040 – 1 шт. • Ротор 156080 – 1 шт. • Механическое уплотнение 156027 – 1шт.