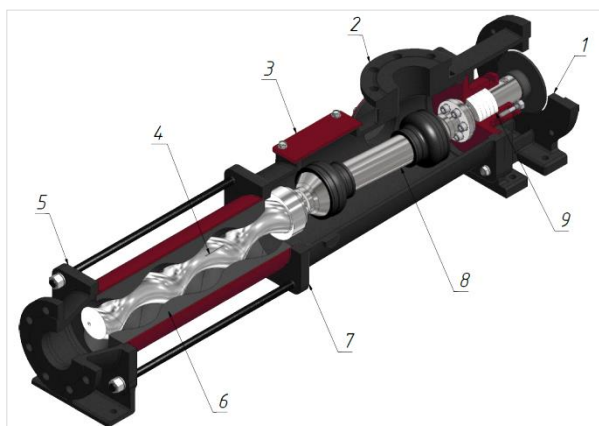


ВИНТОВОЙ НАСОС AMS PCR15S6



1. Соединительный фланец мотор-редуктора
2. Всасывающий фланец
3. Промывочный люк
4. Ротор
5. Нагнетательный фланец
6. Статор
7. Корпус насоса
8. Соединительный вал
9. Узел уплотнения

Основные технические характеристики

Подача	3,5 м ³ /ч
Рабочая жидкость	суспензия крахмала
Температура рабочей жидкости	до 40° С
Вязкость	10500 сПз
Расчетное давление	3 Бара
Регулировка подачи насоса	частотный преобразователь (не входит в комплект поставки)
Частота вращения вала насоса	205 об/мин
Мотор-редуктор	Watt-drive HF 50S 3B 100L-04F (Австрия)
Момент на приводном валу	140 Н·м
Мощность	3 кВт

Исполнение и материалы

Исполнение привода (мотор-редуктор)	IP55, общепромышленное
Материал контактирующих с продуктом корпусных частей	Нержавеющая сталь 12Х18Н10Т
Материал ротора	Коррозионностойкая 40Х13+закалка ТВЧ, 50...54 HRC
Материал статора	Резиновая смесь повышенной износостойкости TP-22-16
Уплотнение	Одинарное торцевое механическое уплотнение
Присоединение входа/выхода продукта	Фланец ДУ50 PN16 ГОСТ 12816-80

Прочее

Гарантия	12 месяцев
----------	------------