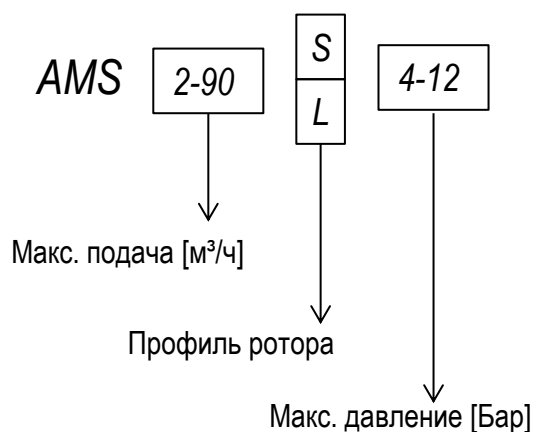
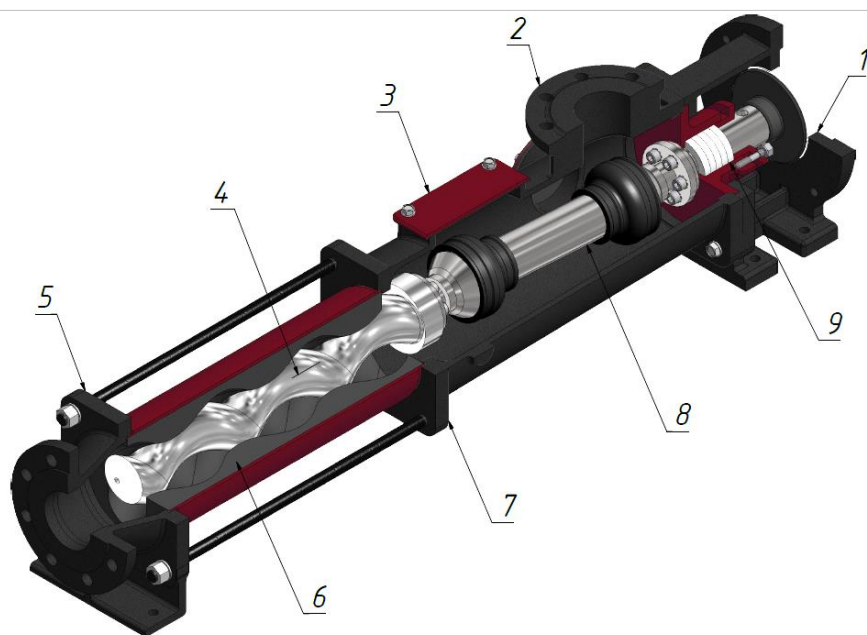


AMS PCP30L6

Винтовой питающий насос серии AMS PCP предназначен для перемещения и подачи высоковязких абразивных жидкостей с содержанием газовой фракции.



Насос в разрезе

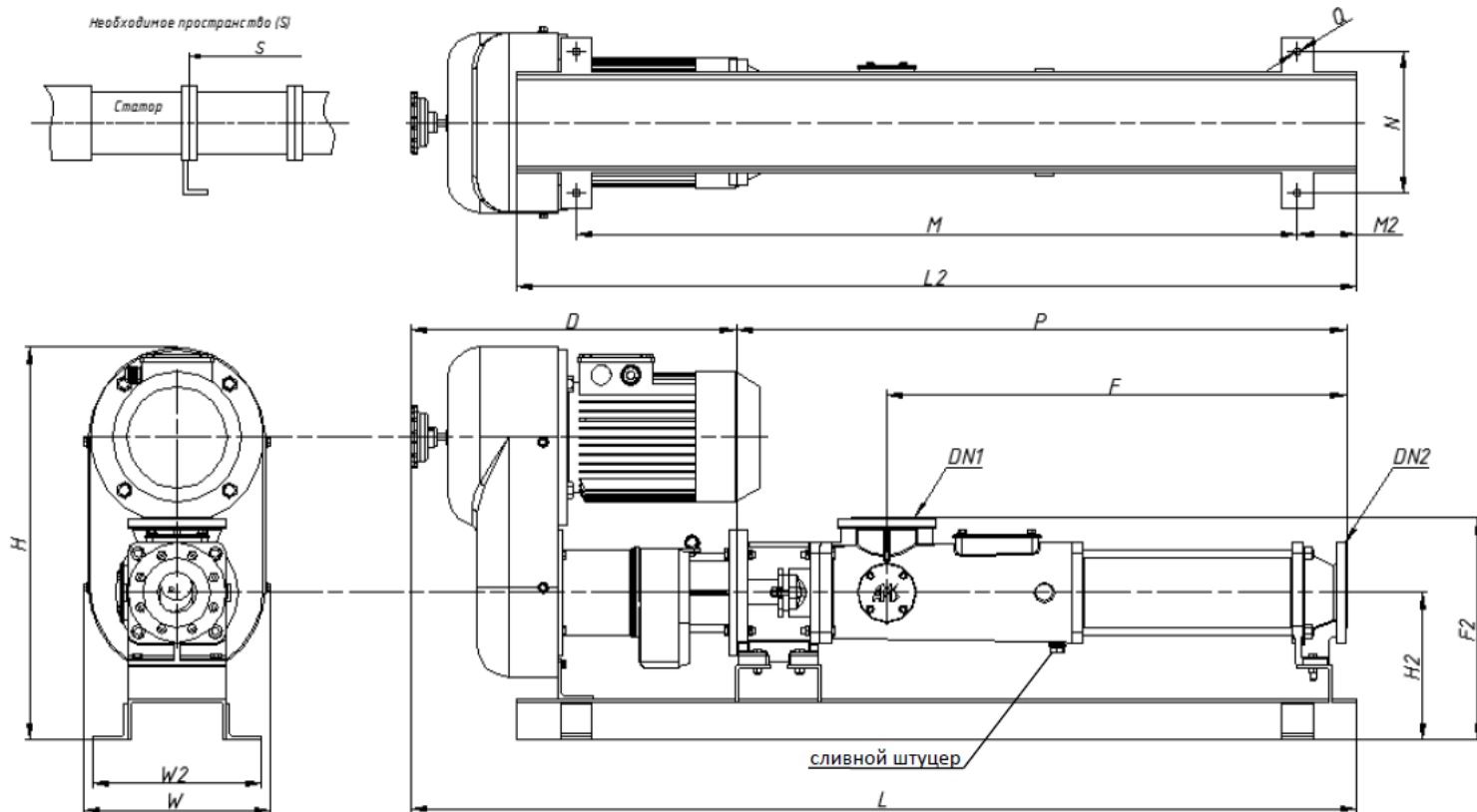


1. Соединительный фланец мотор-редуктора
2. Всасывающий фланец
3. Промывочный люк
4. Ротор
5. Нагнетательный фланец
6. Статор
7. Корпус насоса
8. Карданный вал
9. Сальниковый узел

Основные технические характеристики

Мин.-макс. подача на воде	5-23 м³/ч
Рабочая жидкость	буровой раствор на водной/углеводородной основе
Рабочее давление	3 Бара
Абразивность/размер твердых частиц	высокая/до 20 мм
Допустимая плотность рабочей жидкости	до 2,2 кг/дм³
Регулировка подачи насоса	мотор-редуктор с вариатором ременной передачи
Частота вращения вала насоса	90-360 об/мин
Электродвигатель	50 Гц, 380 В, IP54
Мощность	5,5 кВт
Исполнение приводной части	взрывобезопасное 1ExdIIBT4
Габаритные размеры	2050x400x850
Масса насоса	350 кг
Материал статора	эластомер NBR (Крайбург, Германия)
Допустимая температура перекачиваемой жидкости	+1-65°C
Материал ротора	Сталь 40X13 (аналог AISI 420)+поверхностная закалка ТВЧ
Тип уплотнения	сальниковая набивка
Присоединительные фланцы	DN80 PN16
Гарантия	1 год

Установочный чертеж насоса



D	F	F2	H	H2	L	L2	M	M2	N	P	Q	S	W	W2	DN1	DN2
660	1121	425	810	270	2025	1850	1600	125	300	1425	13	600	380	340	80	80