

ВИНТОВОЙ НАСОС AMS PCP30S6

Основные технические характеристики

Макс. подача	3-20 м³/ч
Рабочая жидкость	обезвоженные продукты/переработанные отходы
Вязкость	до 10000 сПз
Температура рабочей жидкости	до 40° С
Рабочее давление	5 Бар
Абразивность	средняя
Регулировка подачи насоса	частотный преобразователь Lenze (США)
Частота вращения вала насоса	70-360 об/мин
Мощность	5,5 кВт
Мотор-редуктор	Watt Drive, HU 60S 3B 132S-04E-TH-TF с вентилятором принудительного охлаждения эл/дв
Габариты	2400x520x400 мм

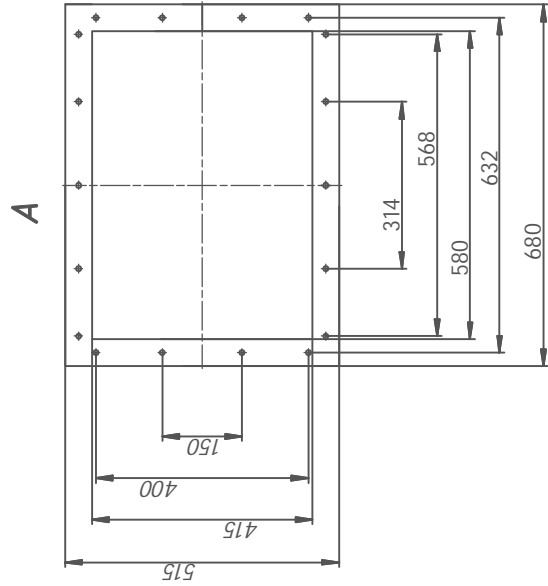
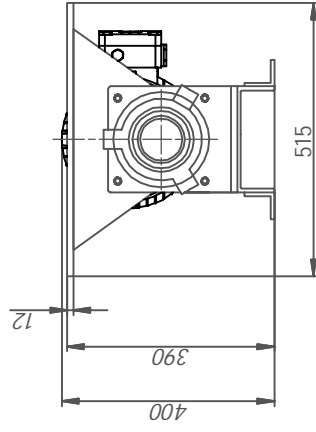
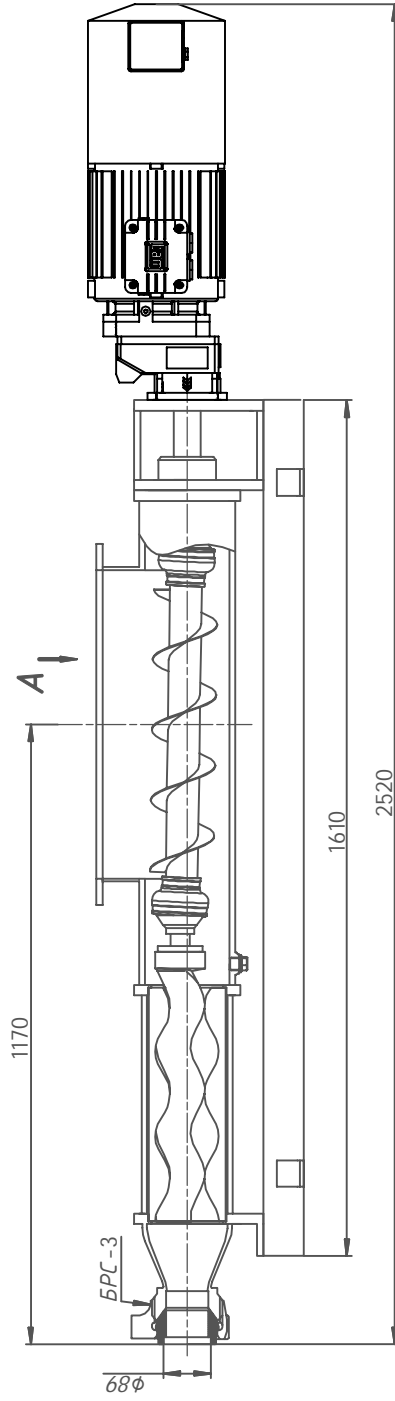
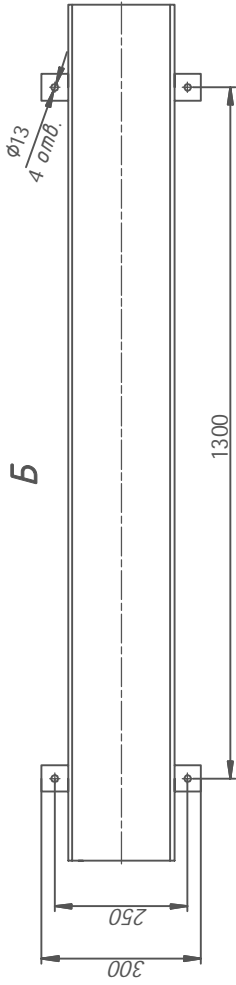
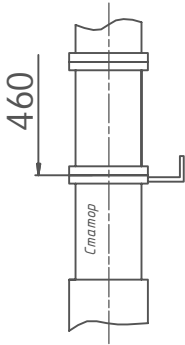
Исполнение и материалы

Исполнение привода (мотор-редуктор)	IP54, общепромышленное
Исполнение гидравлической части	общепромышленное
Материал корпусных частей, находящихся в контакте с продуктом	Сталь 20
Материал ротора	40X13+закалка ТВЧ
Материал статора	NBR (Крайбург, Германия)
Уплотнение	Одинарное торцевое механическое уплотнение
Присоединение выхода продукта	БРС-3

Прочее

Гарантия	12 месяцев
----------	------------

Необходимое пространство (S)



АМС.07.ВН.010

Винтовой насос 30S6 с
загрузочным бункером

Изм.	Лист	Разраб.	Пров.	Т. Контр.	Н. Контр.	Утв.	Подп.	Дата	Лит.	Масса	Масштаб
		Ковалевский									
									Лист 1	Листов 1	