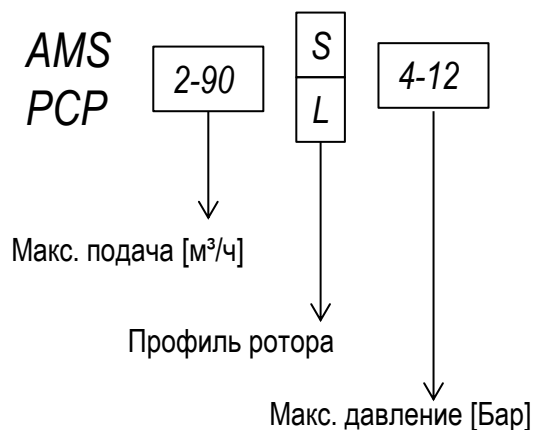
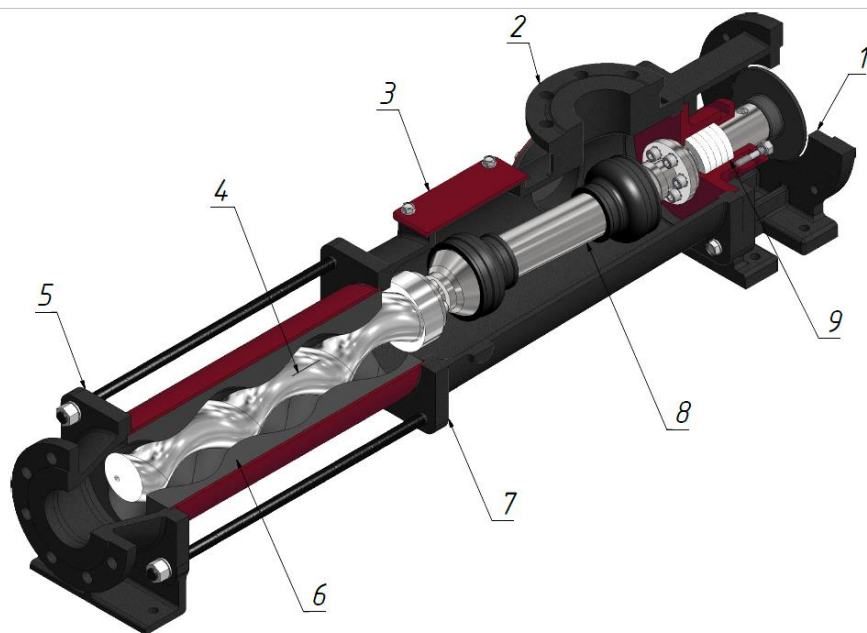


AMS PCP50L6

Винтовой питающий насос серии AMS PCP предназначен для перемещения и подачи высоковязких абразивных жидкостей с содержанием газовой фракции.



Насос в разрезе

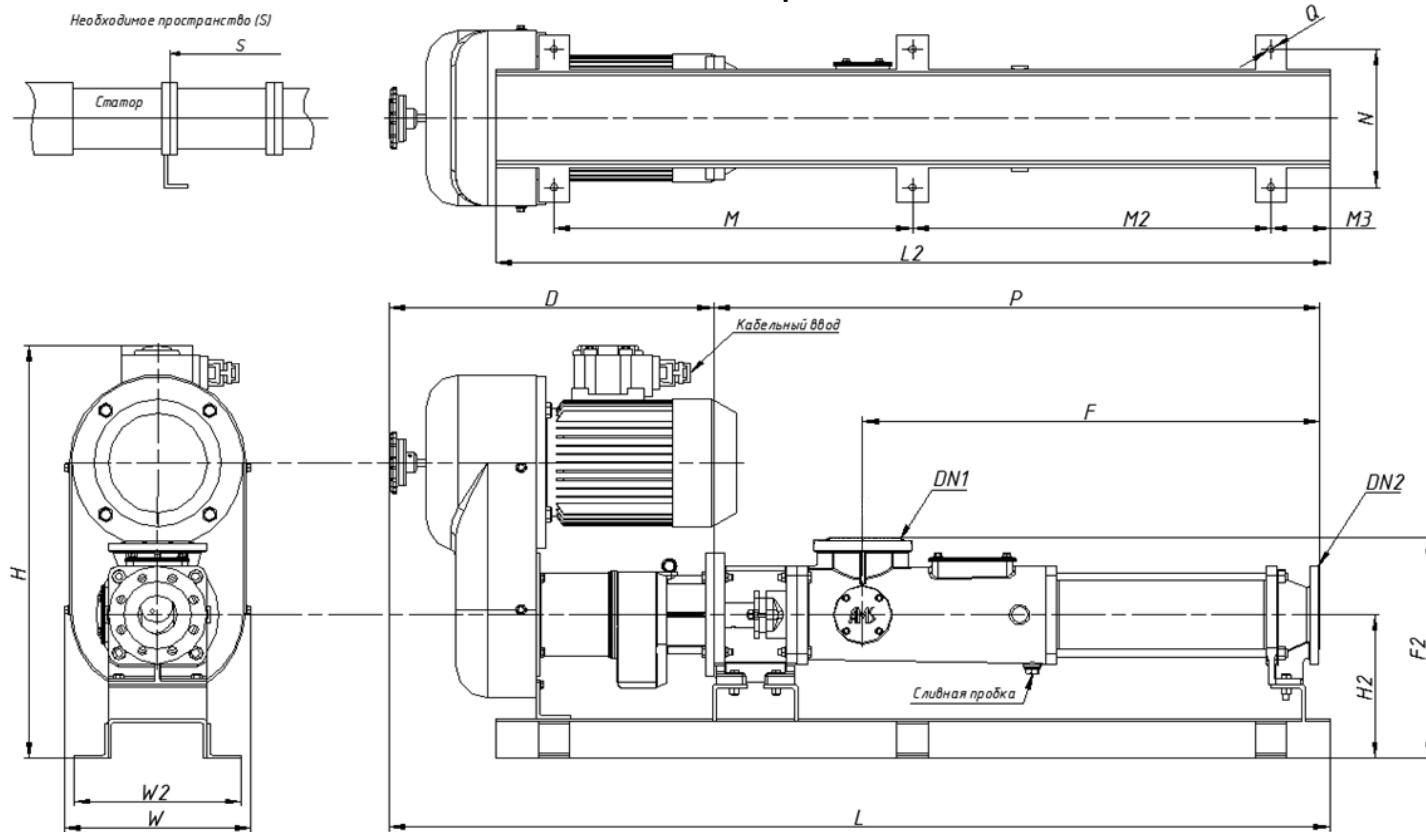


1. Соединительный фланец ЭД
2. Всасывающий фланец
3. Промывочный люк
4. Ротор
5. Нагнетательный фланец
6. Статор
7. Корпус насоса
8. Карданный вал
9. Сальниковый узел

Основные технические характеристики

Подача на буровом растворе плотностью 1,2 г/см ³	7-32м ³ /ч
Давление на рабочей жидкости	2 Бара
Рабочая жидкость	буровой раствор на водной/углеводородной основе
Плотность рабочей жидкости	до 2,2 кг/дм ³
Абразивность/размер твердых частиц	высокая/до 20 мм
Регулировка подачи насоса	вариатор ременной передачи
Частота вращения приводного вала насоса	85-340 об/мин
Электродвигатель	50Гц, 380V, IP54
Мощность	5,5 кВт
Исполнение	взрывобезопасное 1ExdIIBT4
Материал статора	эластомер NBR (Крайбург, Германия)
Допустимая температура перекачиваемой жидкости	+1...+65° С
Материал ротора	Сталь 40X13 (аналог AISI 420) + закалка ТВЧ + упрочняющее хромирование
Тип уплотнения	сальниковая набивка
Присоединительные фланцы	Ду 4" PN16 по ГОСТ 12815-80
Климатическое исполнение	У2 (УХЛ2, Т2) по ГОСТ 15150-69
Масса	320 кг
Гарантия	1 год

Установочный чертеж насоса



D	F	F2	H	H2	L	L2	M	M2	M3	N	P	Q	S	W	W2	DN1=DN2
620	1170	420	750	270	2200	1950	925	925	50	300	1474	14	700	380	340	100 (Ду4")