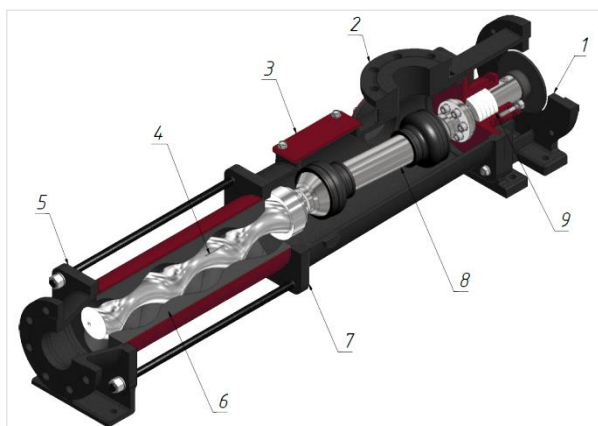


ВИНТОВОЙ НАСОС AMS PCR60S6



1. Соединительный фланец мотор-редуктора
2. Всасывающий фланец
3. Промывочный люк
4. Ротор
5. Нагнетательный фланец
6. Статор
7. Корпус насоса
8. Соединительный вал
9. Узел уплотнения

Основные технические характеристики

Подача	30 м ³ /ч
Рабочая жидкость	сырой остаток
Температура рабочей жидкости	20° С
Плотность	не более 1050 кг/м ³
Величина рН	6,5-7 рН
Абразивность жидкости	15%
Макс. размер тв. частиц	3 мм
Расчетное давление	3 Бара
Регулировка подачи насоса	нет
Частота вращения вала насоса	299 об/мин
Мотор-редуктор	Watt-drive HF 60S 3B 132M-04F (Австрия)
Момент на приводном валу	240 Н·м
Мощность	7,5 кВт

Исполнение и материалы

Исполнение привода (мотор-редуктор)	IP55, общепромышленное
Исполнение гидравлической части	общепромышленное
Материал контактирующих с продуктом корпусных частей	Сталь 20
Материал ротора	Коррозионностойкая 40X13+закалка ТВЧ, 50...54 HRC
Материал статора	Повышенной износостойкости ИРП-1348 НТА
Уплотнение	Одинарное торцевое механическое уплотнение
Присоединение входа/выхода продукта	Фланец ДУ100 PN16 ГОСТ 12816-80

Прочее

Датчик защиты насоса от сухого хода	да
Ответные фланцы под приварку к т/п	да
Гарантия	12 месяцев