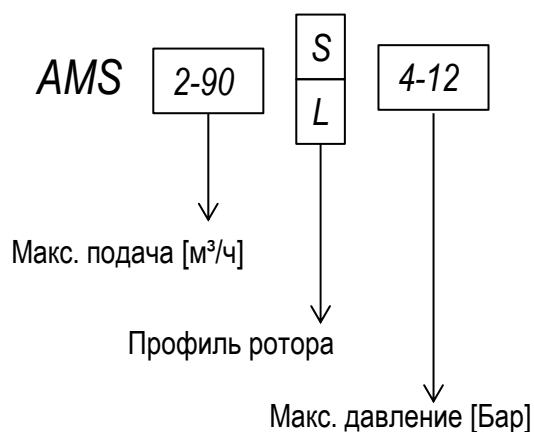
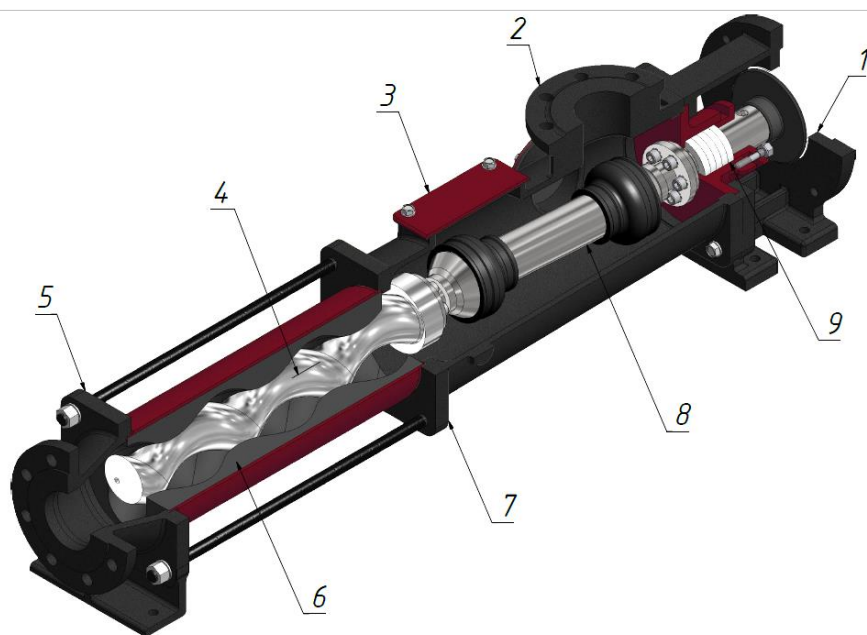


AMS PCP60S6

Винтовой питающий насос серии AMS PCP предназначен для перемещения и подачи высоковязких абразивных жидкостей с содержанием газовой фракции.



Насос в разрезе

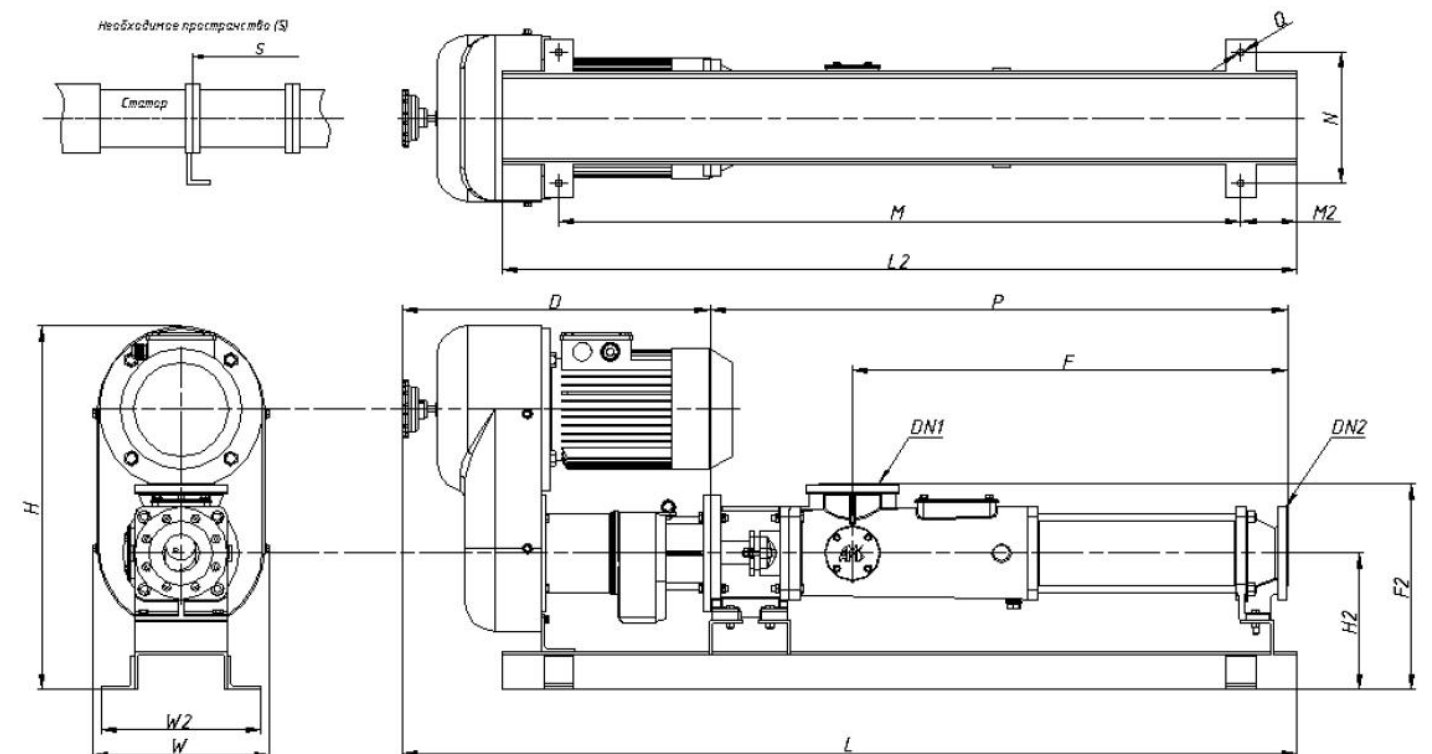


1. Соединительный фланец мотор-редуктора
2. Всасывающий фланец
3. Промывочный люк
4. Ротор
5. Нагнетательный фланец
6. Статор
7. Корпус насоса
8. Карданный вал
9. Сальниковый узел

Основные технические характеристики

Мин.-макс. подача	9-40м³/ч
Рабочая жидкость	Буровой раствор на водной/углеводородной основе
Давление на рабочей жидкости	3 Бара
Абразивность/размер твердых частиц	высокая/до 20 мм
Плотность рабочей жидкости	до 2,2 кг/дм³
Регулировка подачи насоса	мотор-редуктор с вариатором ременной передачи
Частота вращения вала насоса	90-350об/мин
Электродвигатель	50 Гц, 380 В, IP54
Мощность	7,5 кВт
Исполнение приводной части	взрывобезопасное 1ExdIIBT4
Габаритные размеры	1950x350x750
Масса насоса	350 кг
Материал статора	эластомер NBR (Крайбург, Германия)
Допустимая температура перекачиваемой жидкости	+1-65°C
Материал ротора	Сталь 40X13 (аналог AISI 420)+упрочняющее хромирование
Тип уплотнения	сальниковая набивка
Присоединительные фланцы	DN100 PN16
Гарантия	1 год

Установочный чертеж насоса



D	F	F2	H	H2	L	L2	M	M2	N	P	Q	S	W	W2	DN1	DN2
660	935	420	750	270	1950	1700	1450	125	290	1291	13	460	350	340	100	100