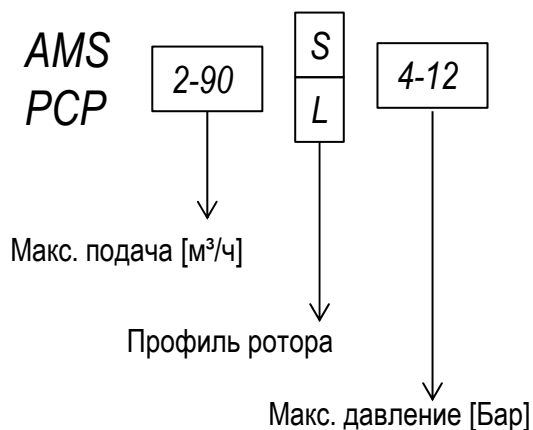
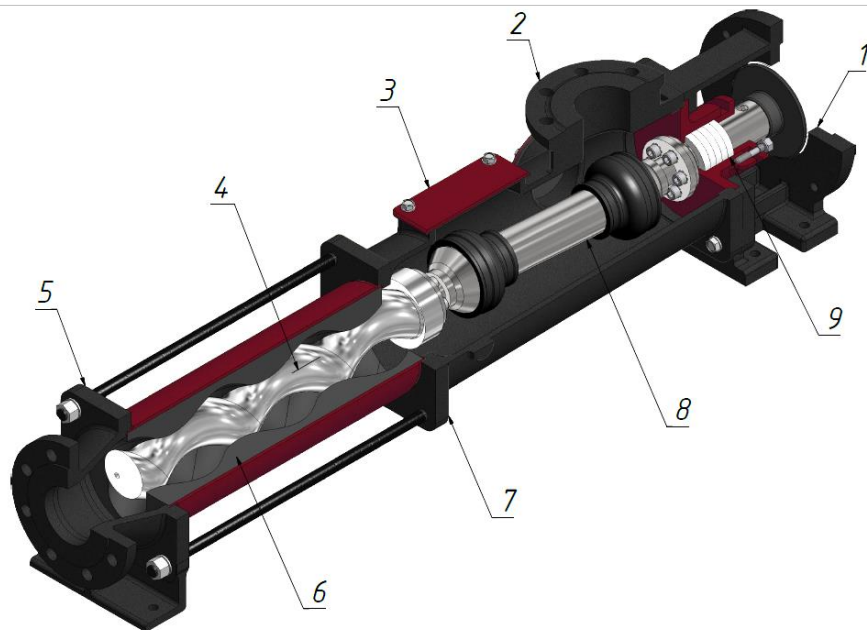


AMS PCP80L6

Винтовой питающий насос серии *AMS PCP* предназначен для перемещения и подачи высоковязких абразивных жидкостей с содержанием газовой фракции.



Насос в разрезе



1. Соединительный фланец ЭД
2. Всасывающий фланец
3. Промывочный люк
4. Ротор
5. Нагнетательный фланец
6. Статор
7. Корпус насоса
8. Карданный вал
9. Сальниковый узел

Основные технические характеристики

Подача на буровом растворе плотностью 1,2 г/см ³	6-30 м ³ /ч
Давление на рабочей жидкости	3 Бара
Рабочая жидкость	буровой раствор на водной/углеводородной основе
Плотность рабочей жидкости	до 2,2 кг/дм ³
Абразивность/размер твердых частиц	высокая/до 20 мм
Регулировка подачи насоса	вариатор ременной передачи
Частота вращения приводного вала насоса	50-200 об/мин
Электродвигатель	50Гц, 380V, IP54
Мощность	7,5 кВт
Исполнение	взрывобезопасное 1ExdIIBT4
Материал статора	эластомер NBR (Крайбург, Германия)
Допустимая температура перекачиваемой жидкости	+1...+65° C
Материал ротора	Сталь 40X13 (аналог AISI 420) + закалка ТВЧ + упрочняющее хромирование
Тип уплотнения	сальниковая набивка
Присоединительные фланцы	Ду 4" PN16 по ГОСТ 12815-80
Взрывозащищенный кабельный ввод	Внутренняя резьба К 1"
Климатическое исполнение	У2 (УХЛ2, Т2) по ГОСТ 15150-69
Транспортирование	8 (ОЖ3) по ГОСТ 15150-69 – воздействие климатических факторов (в упаковке) Ж по ГОСТ 23170-78 – воздействие механических факторов (в упаковке)
Хранение	8 (ОЖ3) по ГОСТ 15150-69 (в упаковке)
Масса	370 кг
Гарантия	18 месяцев

Установочный чертеж насоса

