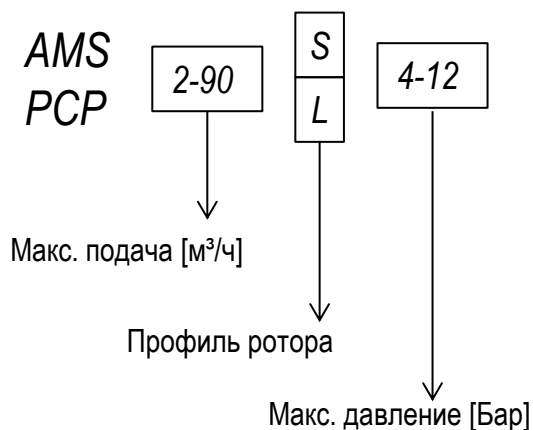
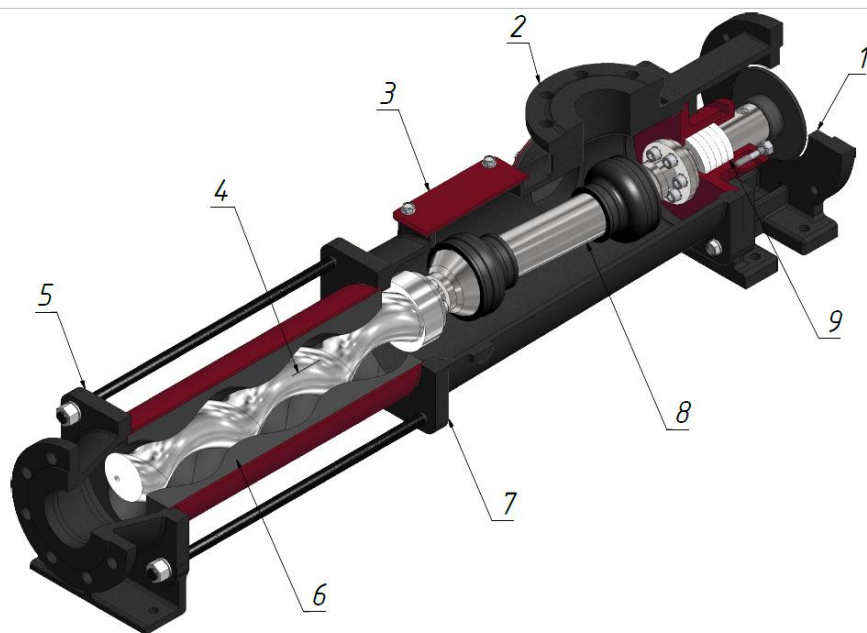


AMS PCP10S12

Винтовой питающий насос серии AMS PCP предназначен для перемещения и подачи высоковязких абразивных жидкостей с содержанием газовой фракции.



Насос в разрезе

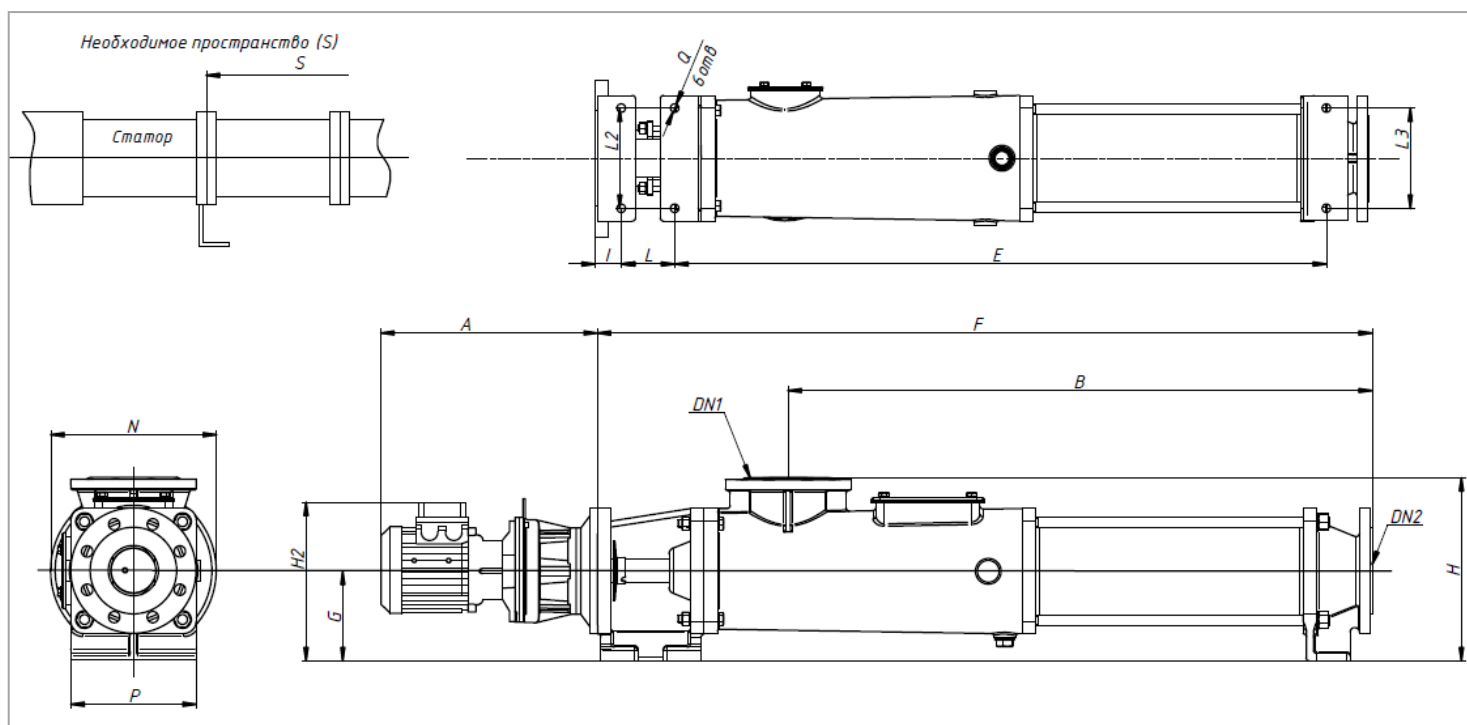


1. Соединительный фланец ЭД
2. Всасывающий фланец
3. Промывочный люк
4. Ротор
5. Нагнетательный фланец
6. Статор
7. Корпус насоса
8. Карданный вал
9. Сальниковый узел

Основные технические характеристики

Подача	5 м ³ /ч
Скорость вращения насоса	230 об/мин
Макс. давление на рабочей жидкости	8 Бар
Рабочая жидкость	крахмальная суспензия
Привод насоса	редуктор Motovario
Электродвигатель	3,0кВт, 380 В, 50 Гц, IP 54
Габаритные размеры	1430x250x255
Масса насоса	120 кг
Материал статора	NBR (Крайбург, Германия)
Допустимая температура перекачиваемой жидкости	до 100°C
Материал ротора	Сталь 40X13 (аналог AISI 340) хромированная
Тип уплотнения	механическое уплотнение
Присоединительные фланцы	UNI DN60 (DIN 2501)
Гарантия	1 год

Установочный чертеж насоса



A	B	E	F	G	H	H2	I	L	L2=L3	N	P	Q	S	DN1	DN2
460	860,5	960	970	116	234	255	30	82,5	132	250	162	11	500	60	60