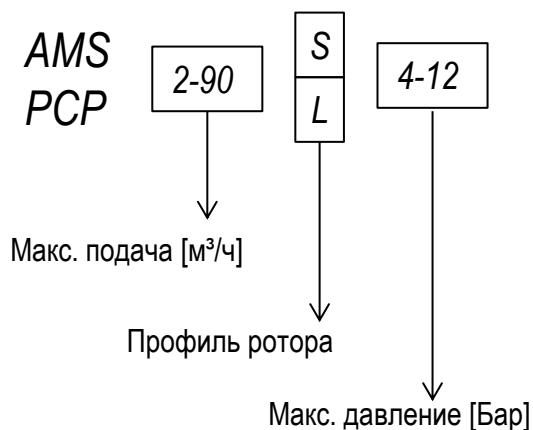
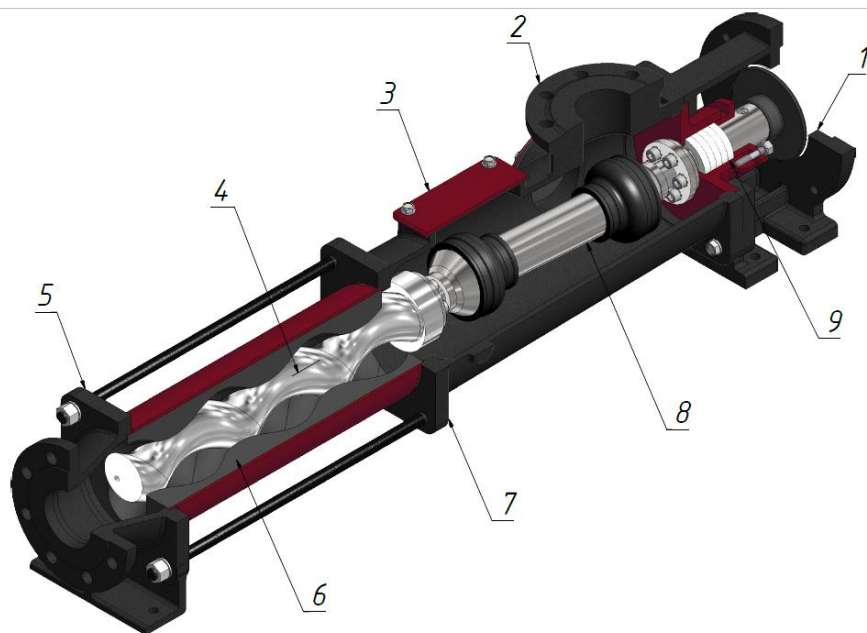


AMS PCP20S12

Винтовой питающий насос серии AMS PCP предназначен для перемещения и подачи высоковязких абразивных жидкостей с содержанием газовой фракции.



Насос в разрезе

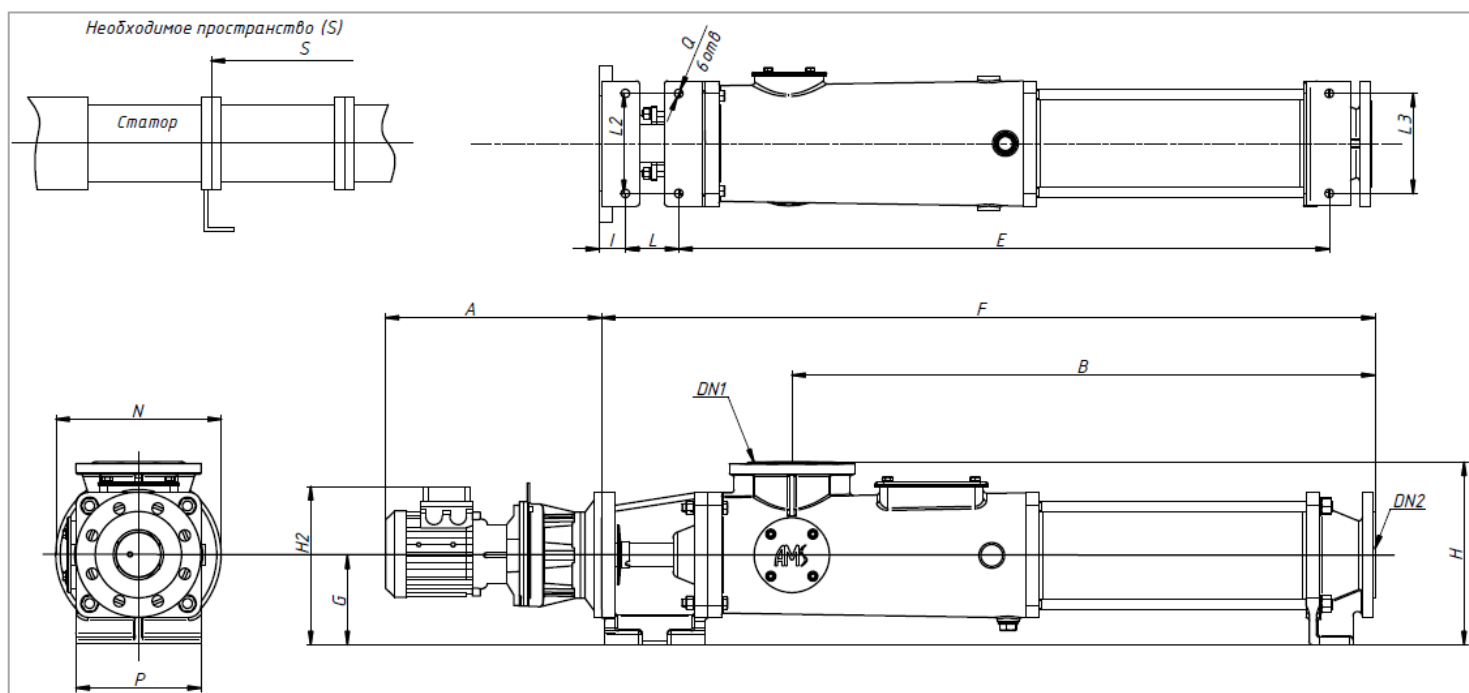


1. Соединительный фланец ЭД
2. Всасывающий фланец
3. Промывочный люк
4. Ротор
5. Нагнетательный фланец
6. Статор
7. Корпус насоса
8. Карданный вал
9. Сальниковый узел

Основные технические характеристики

Подача	10 м ³ /ч
Скорость вращения насоса	230 об/мин
Макс. давление на рабочей жидкости	8 Бар
Рабочая жидкость	крахмальная суспензия
Привод насоса	редуктор Motovario
Электродвигатель	9,2кВт, 380 В, 50 Гц, IP 54
Габаритные размеры	1935x300x290
Масса насоса	120 кг
Материал статора	NBR (Крайбург, Германия)
Допустимая температура перекачиваемой жидкости	до 100°C
Материал ротора	Сталь 40X13 (аналог AISI 340) хромированная
Тип уплотнения	механическое уплотнение
Присоединительные фланцы	UNI DN80 (DIN 2501)
Гарантия	1 год

Установочный чертеж насоса



A	B	E	F	G	H	H2	I	L	L2=L3	N	P	Q	S	DN1	DN2
545	1086	1194	1390	143	292	328	42,5	85	160	300	200	13	620	80	80