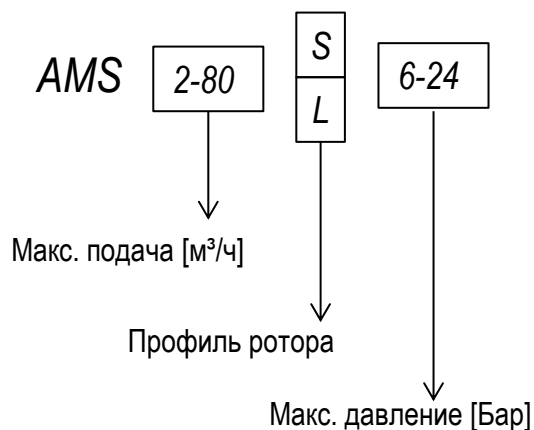
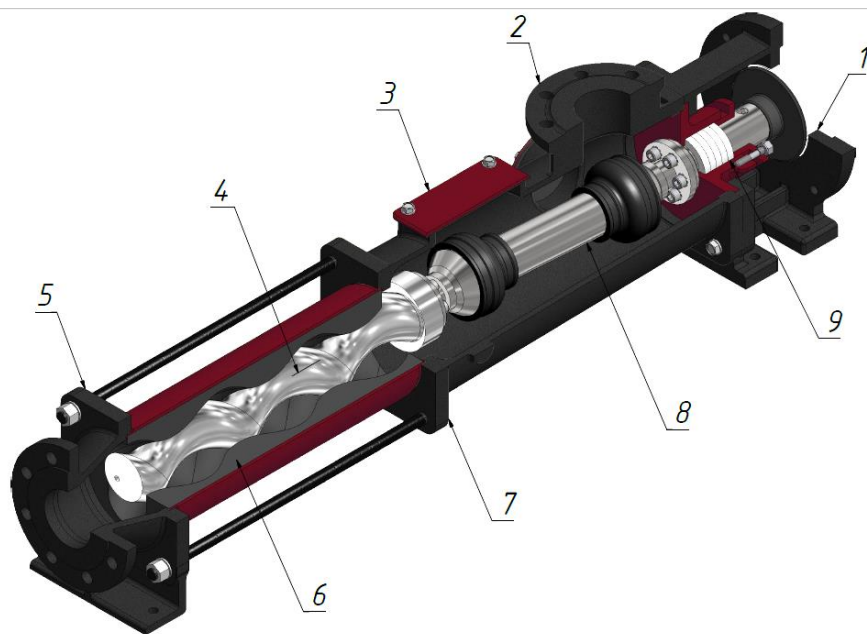


## AMS PCP30S6

Винтовой питающий насос серии AMS PCP предназначен для перемещения и подачи высоковязких абразивных жидкостей с содержанием газовой фракции.



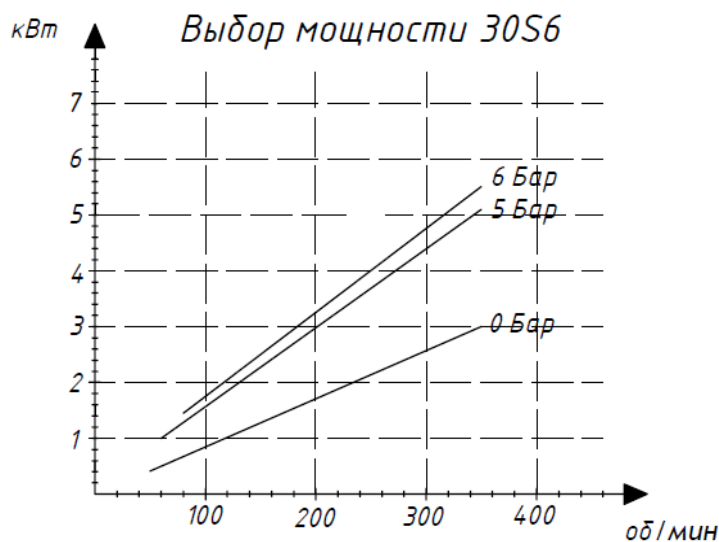
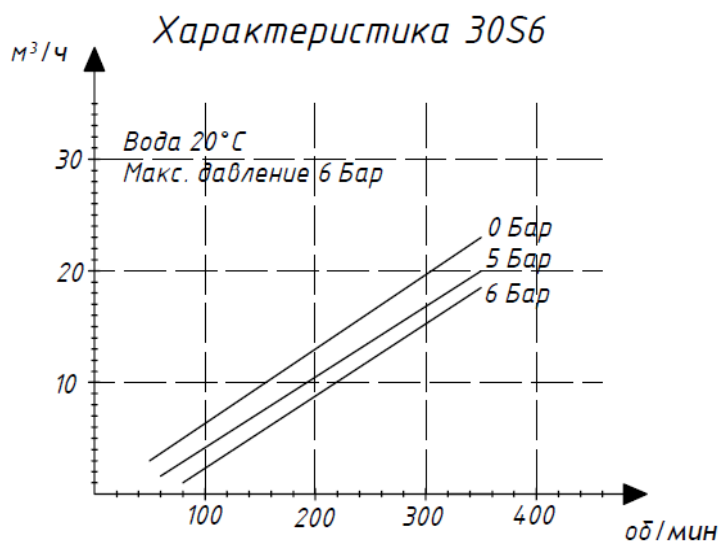
### Насос в разрезе

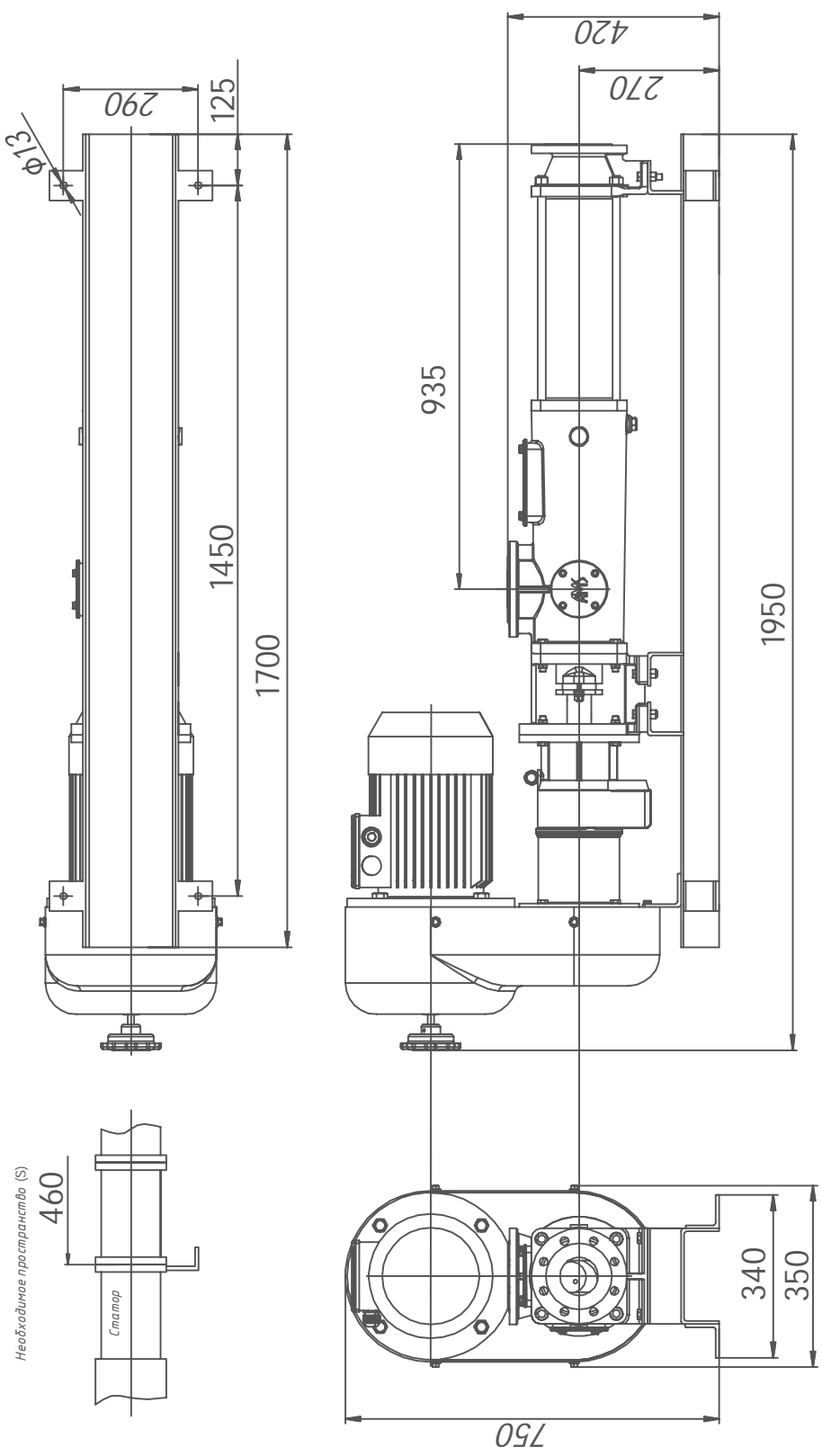


1. Монтажная рама привода
2. Всасывающий фланец
3. Промывочный люк
4. Ротор
5. Нагнетательный фланец
6. Статор
7. Корпус насоса
8. Карданный вал
9. Сальниковый узел

## Основные технические характеристики

Мин.-макс. подача на воде (0 Бар)	4-24 м <sup>3</sup> /ч
Рабочая жидкость	буровой раствор на водной/углеводородной основе
Максимальное давление	6 Бар
Абразивность/размер твердых частиц	средняя/до 15 мм
Допустимая плотность рабочей жидкости	до 2,2 кг/дм <sup>3</sup>
Регулировка подачи насоса	мотор-редуктор с вариатором ременной передачи
Частота вращения вала насоса	90-350 об/мин
Электродвигатель	50 Гц, 380 В, IP54
Мощность	5,5 кВт
Исполнение приводной части	взрывобезопасное 1ExdIIBT4
Габаритные размеры	2000x400x800 мм
Масса насосного агрегата	300 кг
Материал статора	эластомер абразивостойкий на основе БНК
Допустимая температура перекачиваемой жидкости	+1-65°C
Материал ротора	Коррозионностойкая сталь 40X13, закалка ТВЧ (48...50 HRC)
Тип уплотнения	сальниковая набивка
Присоединение входа/выхода продукта	фланец ДУ80 PN16 ГОСТ 12816-80
Гарантия	1 год





АМС.07.ВН.025			
Лит.	Масса	Масштаб	
Установочный чертёж 30S6		Лист 1	Листов 1
Изм. Лист	Подп.	Дата	
Разраб. Ковалевский			
Пров.			
Т. Контр.			
Н. Контр.			
Утв.			