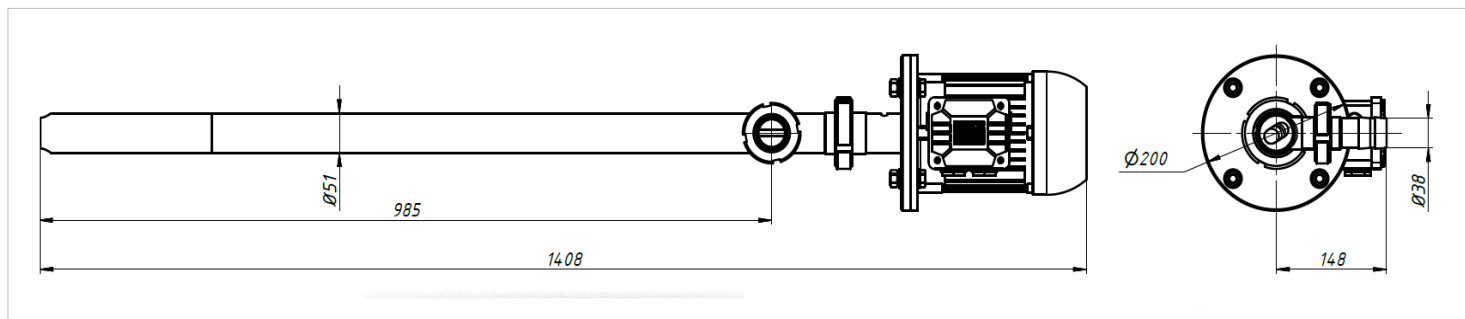


## Бочковые винтовые насосы АМС



Предназначены для откачивания из закрытых емкостей пищевых продуктов высокой вязкости (до 100000 сП), в том числе с содержанием твердых абразивных частиц. Благодаря разработанной конструкции бочковые винтовые насосы АМС просты и надежны в обслуживании. В качестве соединительного вала используется гибкий вал, что уменьшает вероятность застойных зон в корпусе и облегчает мойку оборудования. В базовом исполнении насосы выполнены в диаметральном габарите  $\Phi 51$  мм для возможности установки в закрытую бочку (200 л) через горловину. В качестве привода комплектуются электродвигателем. В целях регулирования подачи могут применяться преобразователи частоты\*. Корпус и рабочие органы насоса, контактирующие с перекачиваемой средой, выполнены из пищевой нержавеющей стали - 08X18H10T\*, статор и уплотнительные элементы – из белого пищевого эластомера\* (NBR, CSM, FKM). Уплотнительный узел насоса представлен одинарным торцевым уплотнением\*. Присоединение выхода продукта – штуцер DN40 DIN11851 с ёлочкой под шланг.

Модель насоса**	Технические характеристики			
	Макс. давление, Бар	Макс. подача, м <sup>3</sup> /ч	Частота вращения, об/мин	Мощность***, кВт
3L6	4	2	750	0,37
3L6	4	3	1000	0,55
3L6	4	4	1500	0,75



\*Возможна другая комплектация по требованию заказчика

\*\*Для корректного выбора обратитесь в сервисную службу компании

\*\*\*Мощность насосного агрегата указана в расчете на перекачиваемый продукт - вода 20°C