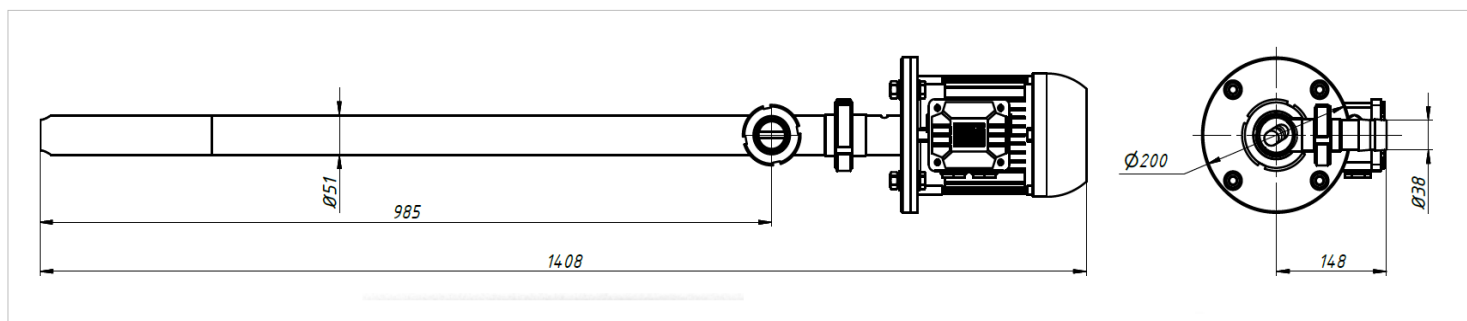


Бочковые винтовые насосы АМС



Предназначены для откачивания из закрытых емкостей пищевых продуктов высокой вязкости (до 100000 сП), в том числе с содержанием твердых абразивных частиц. Благодаря разработанной конструкции бочковые винтовые насосы АМС просты и надежны в обслуживании. В качестве соединительного элемента используется гибкий вал, что уменьшает вероятность застойных зон в корпусе и облегчает мойку оборудования. В базовом исполнении насосы выполнены в диаметральном габарите $\Phi 51$ мм для возможности установки в закрытую бочку (200 л) через горловину. В качестве привода комплектуются электродвигателем. В целях регулирования подачи могут применяться преобразователи частоты*. Корпус и рабочие органы насоса, контактирующие с перекачиваемой средой, выполнены из пищевой нержавеющей стали - 08X18H10T*, статор и уплотнительные элементы – из белого пищевого эластомера* (NBR, CSM, FKM). Уплотнительный узел насоса представлен одинарным торцевым уплотнением*. Присоединение выхода продукта – штуцер DN40 DIN11851 с «ёлочкой» под шланг.

Модель насоса**	Технические характеристики			
	Макс. давление, Бар	Макс. подача, м ³ /ч	Частота вращения, об/мин	Мощность***, кВт
3L6	4	2	750	0,37
3L6	4	3	1000	0,55
3L6	4	4	1500	0,75



*Возможна другая комплектация по требованию заказчика. [Заполнить опросный лист](#)

**Для корректного выбора обратитесь в сервисную службу АМС

***Мощность насосного агрегата указана в расчете на перекачиваемый продукт - вода 20°C