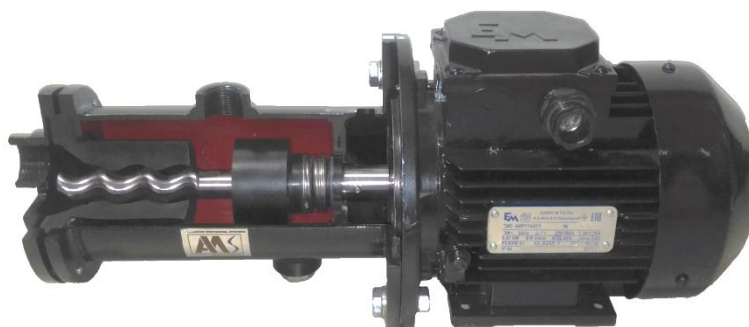
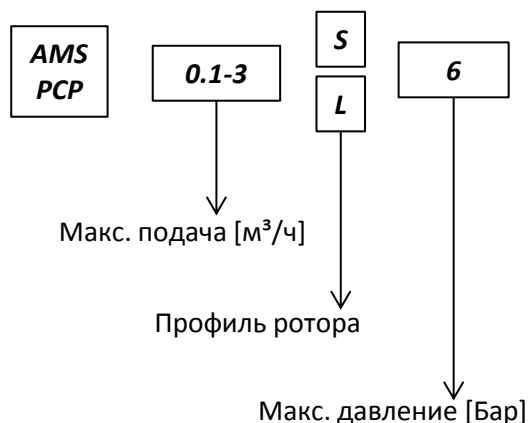


## Дозирующие винтовые насосы АМС



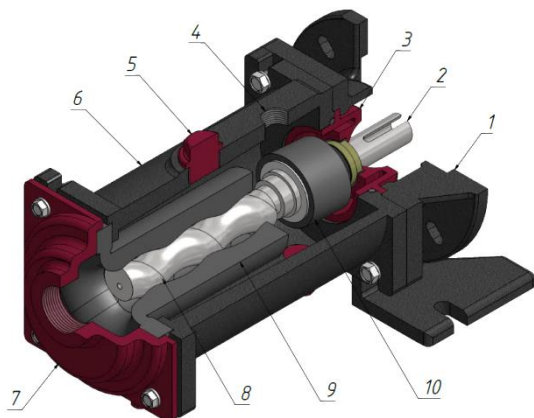
Конструкция винтовых насосов АМС с плавающим статором предназначена для перекачки жидкостей с подачей от 0,1 до 3 м³/ч и точного дозирования жидкостей. В базовом исполнении насосы поставляются с установкой на лапы электродвигателя\*. В целях регулирования подачи применяются преобразователи частоты\*. Корпус и рабочие органы насоса, контактирующие с перекачиваемой средой, могут быть выполнены из стали 20 с защитным покрытием или из пищевой нержавеющей стали - 08X18Н10Т\*, статор и уплотнительные элементы – из эластомеров\*: NBR, CSM, FKM и др. – в зависимости от перекачиваемого продукта. Уплотнительный узел насоса представлен одинарным торцевым уплотнением\*. Присоединения входа и выхода продукта – внутренняя трубная резьба\*. Климатическое исполнение насосного агрегата – У2\* по ГОСТ 15150-69, степень защиты – IP54\*.

Модель насоса**	Технические характеристики			
	Макс. давление, Бар	Макс. подача, л/мин	Частота вращения, об/мин	Мощность, кВт
01S6	6	2,5	1500	0,37
02S6	6	5,5	1500	0,37
1S6	6	16,5	1500	0,55
2S6	6	33,3	1500	0,75
3S6	6	50	1500	1,1

\*Возможна другая комплектация по требованию заказчика. [Заполнить опросный лист](#)

\*\*Для корректного выбора насоса обратитесь в сервисную службу АМС

## Конструкция дозирующего насоса АМС



1. Монтажная рама привода
2. Полный вал
3. Узел уплотнения
4. Нагнетательная линия
5. Промывочный люк
6. Корпус насоса
7. Всасывающая линия
8. Ротор
9. Статор
10. Резиновая муфта

Модель насоса	Размеры, мм											
	A	B	C	D1/D2	E	F	G	H	K	L	T	W
01S6	93	111	63	G 1/2	7	80	12	168	100	395	203	160
02S6	93	111	63	G 1/2	7	80	12	168	100	395	203	160
1S6	145	135	89	G 3/4	8	90	10	188	112	516	233	200
2S6	210	145	96	G 3/4	8	90	10	188	112	580	233	200
3S6	210	154	96	G 3/4	9	100	12	205	125	590	243	200

