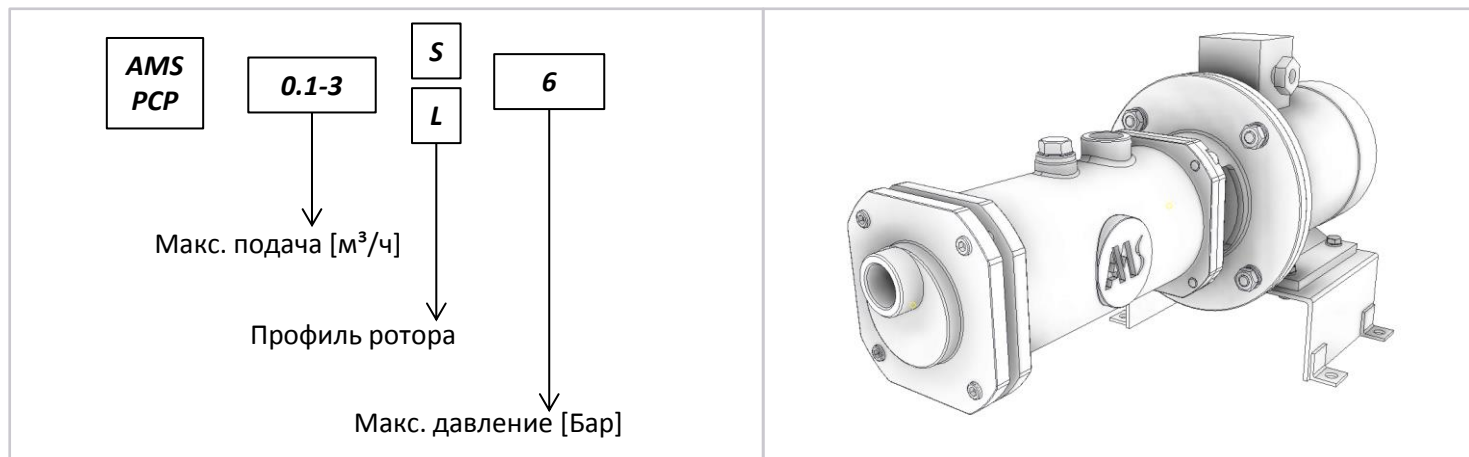
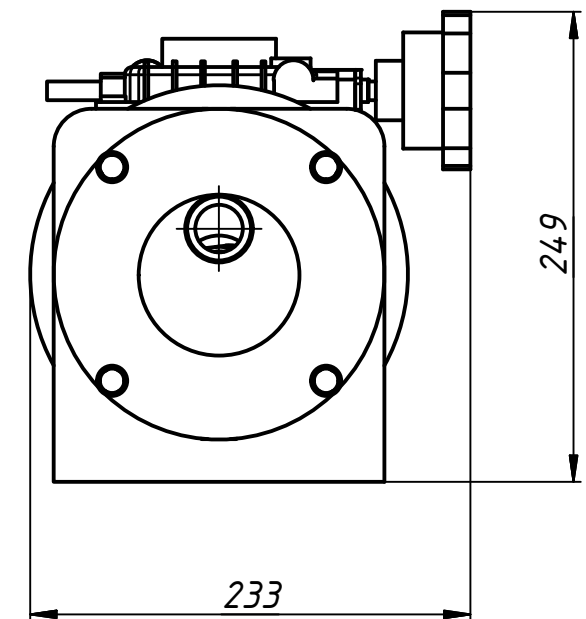
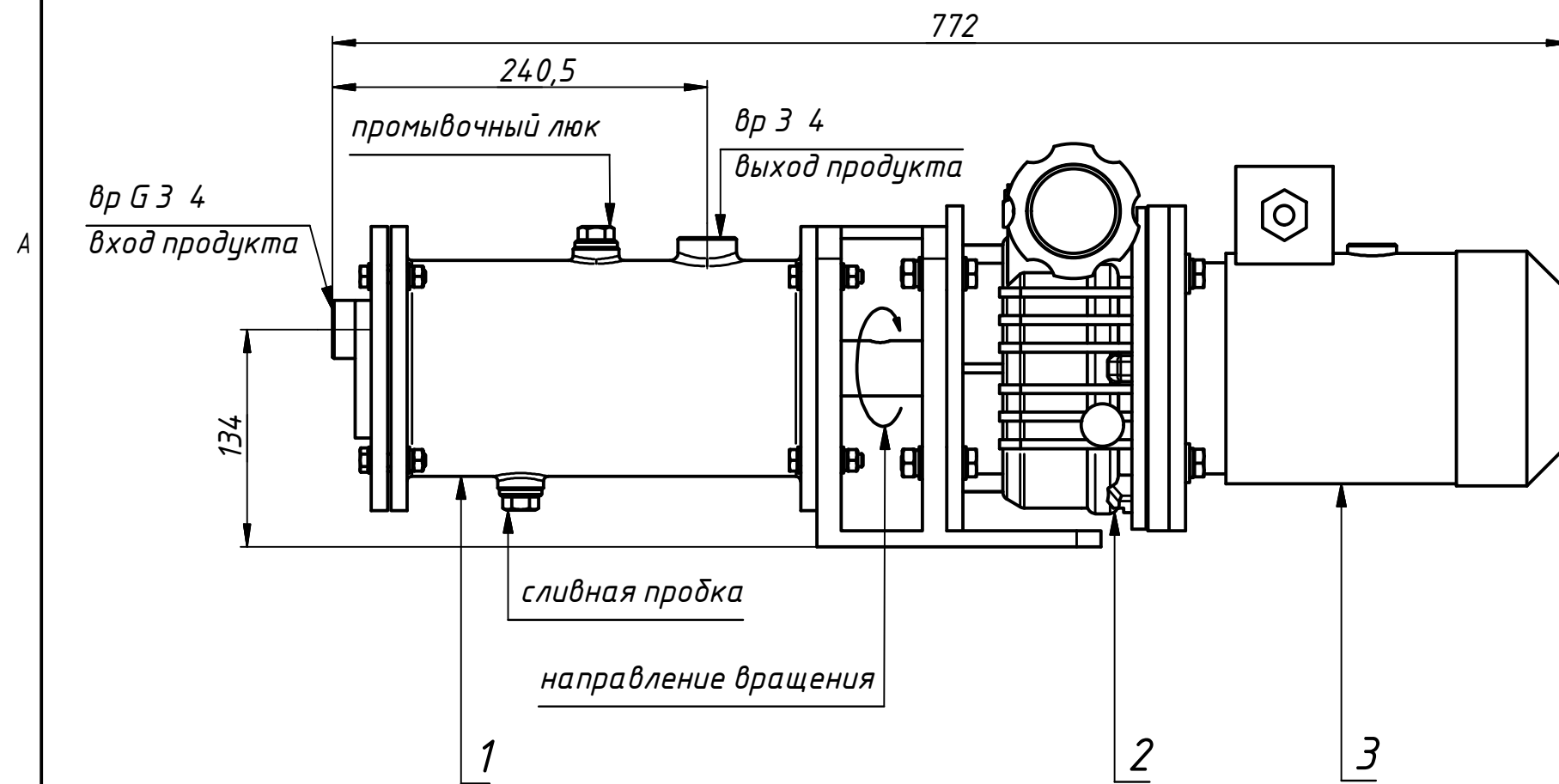
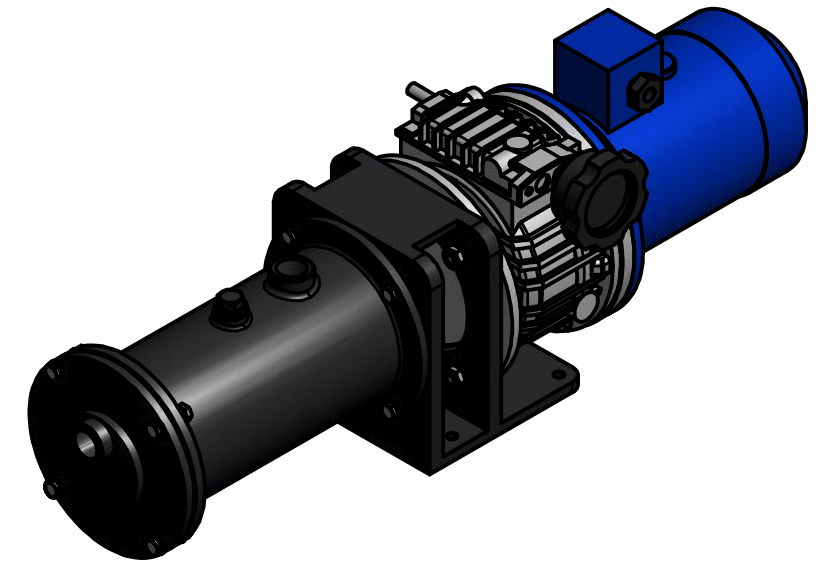
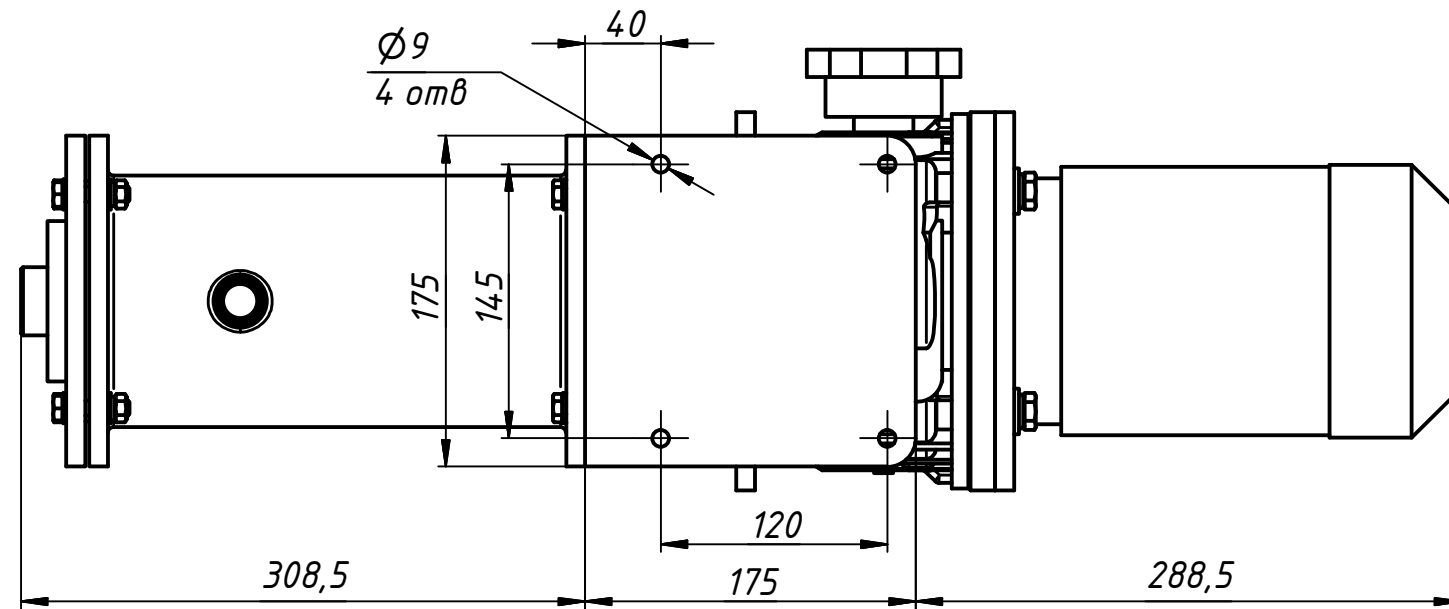


## Винтовой насос AMS PCP3S6



### Основные технические характеристики

Подача	0,40-1,90 м³/ч
Рабочая жидкость	флокулянт
Температура рабочей жидкости	до 60° С
Максимальное давление	3 Бара
Механический вариатор	V 1 F D24 P90 V5 1
Частота вращения	190-900 об/мин
Мощность	1,1 кВт
Электродвигатель	4BP 80 A4
Габариты	800x250x250 мм
Масса	54 кг
Исполнение электродвигателя	1ExdIIBT4
Материал корпуса	сталь 20 с защитным покрытием
Материал ротора	коррозионностойкая сталь 40X13 + упрочнение ТВЧ
Материал статора	NBR
Уплотнение	одинарное торцевое уплотнение
Присоединение входа продукта	внутренняя резьба G 3/4
Присоединение выхода продукта	внутренняя резьба G 3/4



- 1 - винтовой дозирующий насос
- 2 - механический вариатор
- 3 - электродвигатель

					<b>АМС.07.ВН.063</b>			
Изм.	Лист	№ докум.	Подп.	Дата	<b>Винтовой насос АМС РСРЗS6 с вариатором V 1</b>	Лит.	Масса	Масштаб
Разраб.	Ковалевский			01.06.2018			54,8	1:4
Пров.						Лист	Листов	1
Т. контр.						ст 20		
Н. контр.						ООО "АМС"		
Утв.								