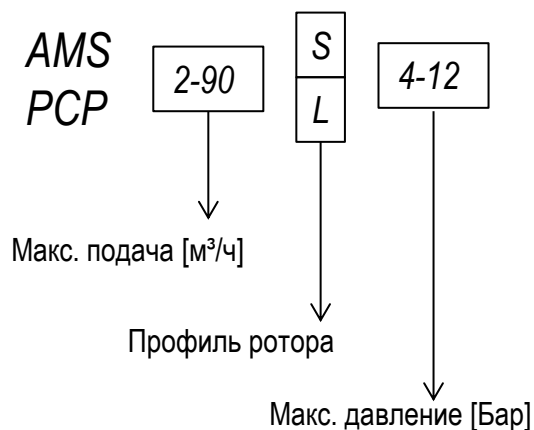
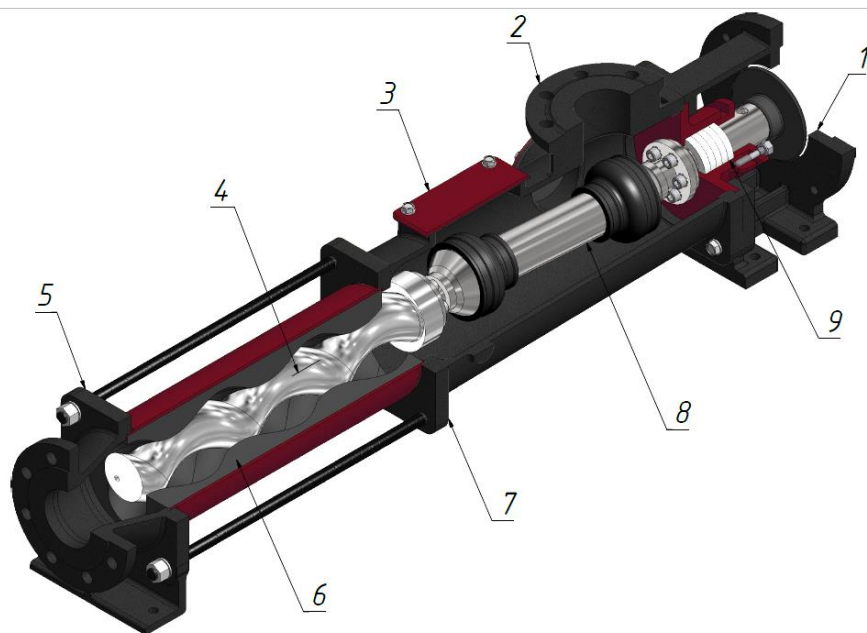


AMS PCP20S12

Винтовой питающий насос серии AMS PCP предназначен для перемещения и подачи высоковязких абразивных жидкостей с содержанием газовой фракции.



Насос в разрезе



1. Соединительный фланец ЭД
2. Всасывающий фланец
3. Промывочный люк
4. Ротор
5. Нагнетательный фланец
6. Статор
7. Корпус насоса
8. Карданный вал
9. Сальниковый узел

Основные технические характеристики

Подача	4-19 м ³ /ч
Макс. давление на воде	12 Бар
Давление на рабочей жидкости	4 Бара
Абразивность рабочей жидкости	высокая
Плотность рабочей жидкости	до 2,2 кг/дм ³
Размеры твердых частиц	до 20 мм
Регулировка подачи насоса	вариатор ременной передачи
Частота вращения приводного вала насоса	96 - 439 об/мин
Электродвигатель	50Гц, 380V, IP54
Мощность	5,5 кВт
Исполнение	взрывобезопасное 1ExdIIBT4
Материал статора	эластомер NBR (Крайбург, Германия)
Допустимая температура перекачиваемой жидкости	+1...+65° С
Материал ротора	Сталь 40X13 (аналог AISI 420) + упрочняющее хромирование
Тип уплотнения	сальниковая набивка
Присоединительные фланцы	Ду 4" PN16 по ГОСТ 12815-80
Габариты	2200x380x780 мм
Масса	350 кг
Гарантия	1 год
Комплект документации	паспорт, инструкции по эксплуатации, сертификаты соответствия ТС ТР, разрешение на применение на электродвигатель, список запасных частей

Установочный чертеж насоса

