

АГРЕГАТ НАСОСНЫЙ ОДНОВИНТОВОЙ, ЭКСЦЕНТРИКОВЫЙ AMS PCP20S6

Технические характеристики

Подача	10 м ³ /ч
Давление	3 бара
Частота вращения	240 об/мин
Электродвигатель	АИМУ 112 М4 (380В, 50 Гц)
Мощность	5,5 кВт
Исполнение / степень защиты	взрывобезопасное 1ExdIIBT4 / IP54
Редуктор	соосный двухступенчатый (i=6,3)
Муфта	KTR ROTEX 24
Присоединение входа/выхода продукта	Ду80, Ру16 по ГОСТ 12820
Тип уплотнения	обслуживаемый сальник
Климатическое исполнение агрегата	У 2 по ГОСТ 15150-69
Габаритные размеры	1850x350x500 мм
Масса	не более 300 кг

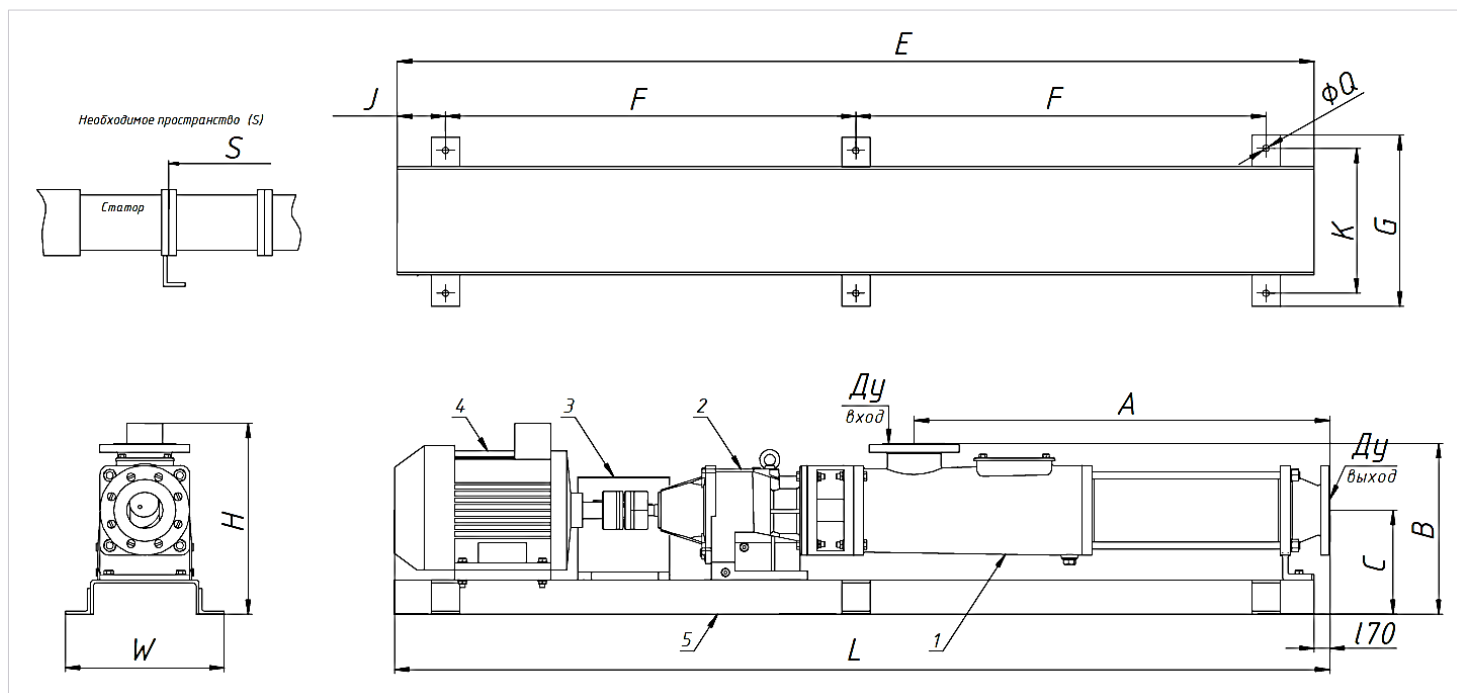
Продукт

Название	буровой раствор на водной и углеводородной основе
Удельная плотность	до 2,2
Вязкость	30-7000 мПа·с
Температура	до +60°C
Содержание тв. частиц / размер	25 % / 0,02-2,00 мм

Материалы

Корпус	Сталь 20 с защитным покрытием
Статор	маслобензостойкий NBR
Ротор	коррозионностойкая сталь 40X13 + поверхностное упрочнение

Установочный чертеж



- 1 – одновинтовой насос
- 2 – редуктор
- 3 – защитный кожух муфты

- 4 – электродвигатель
- 5 – рама насоса

Размеры, мм

A	B	C	E	F	G	H	J	K	L	170	Q	W	S
756	377	233	1750	750	340	481	125	290	1850	75	13	340	350