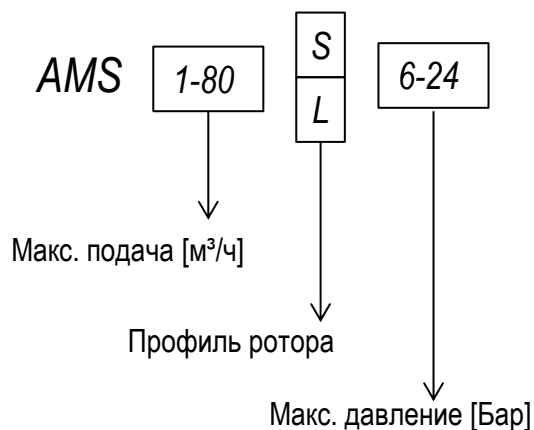
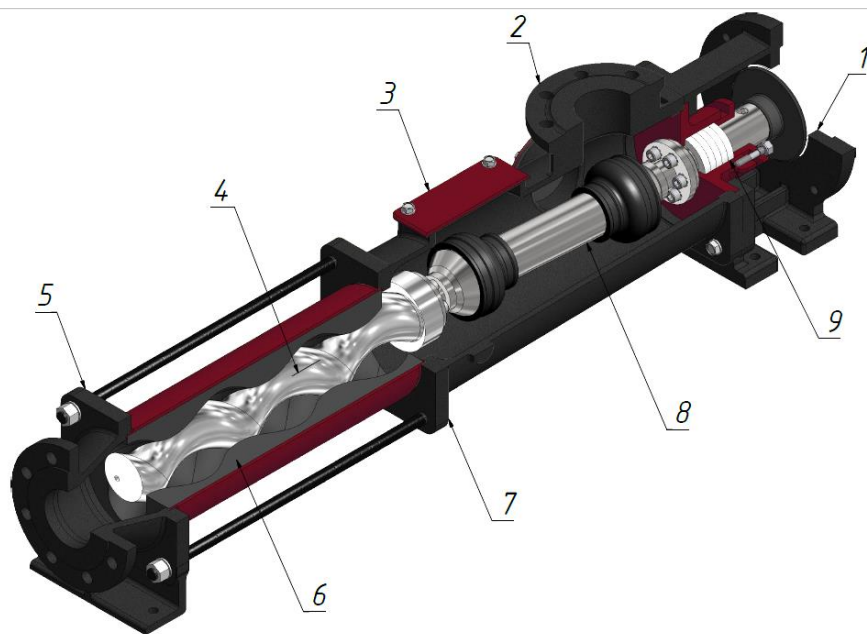


## AMS PCP30S6

Винтовой питающий насос серии AMS PCP предназначен для перемещения и подачи высоковязких абразивных жидкостей с содержанием газовой фракции.



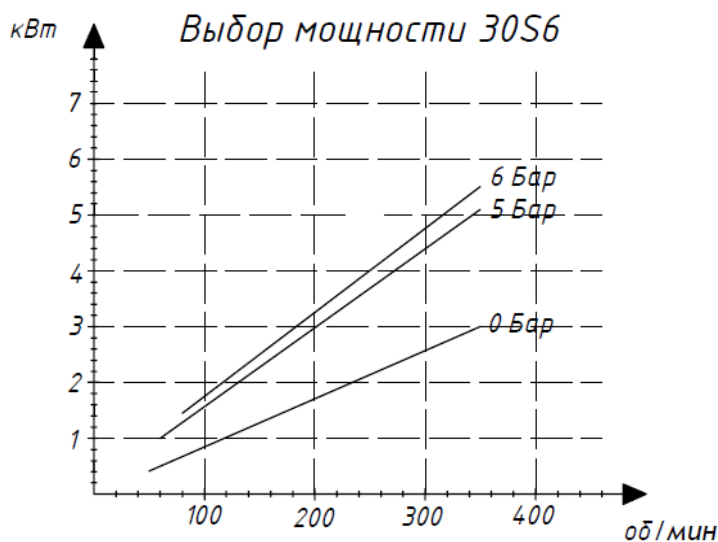
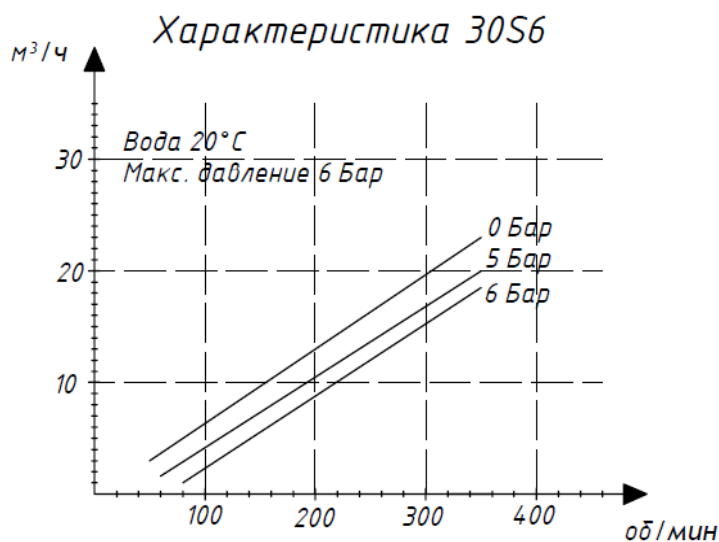
### Насос в разрезе

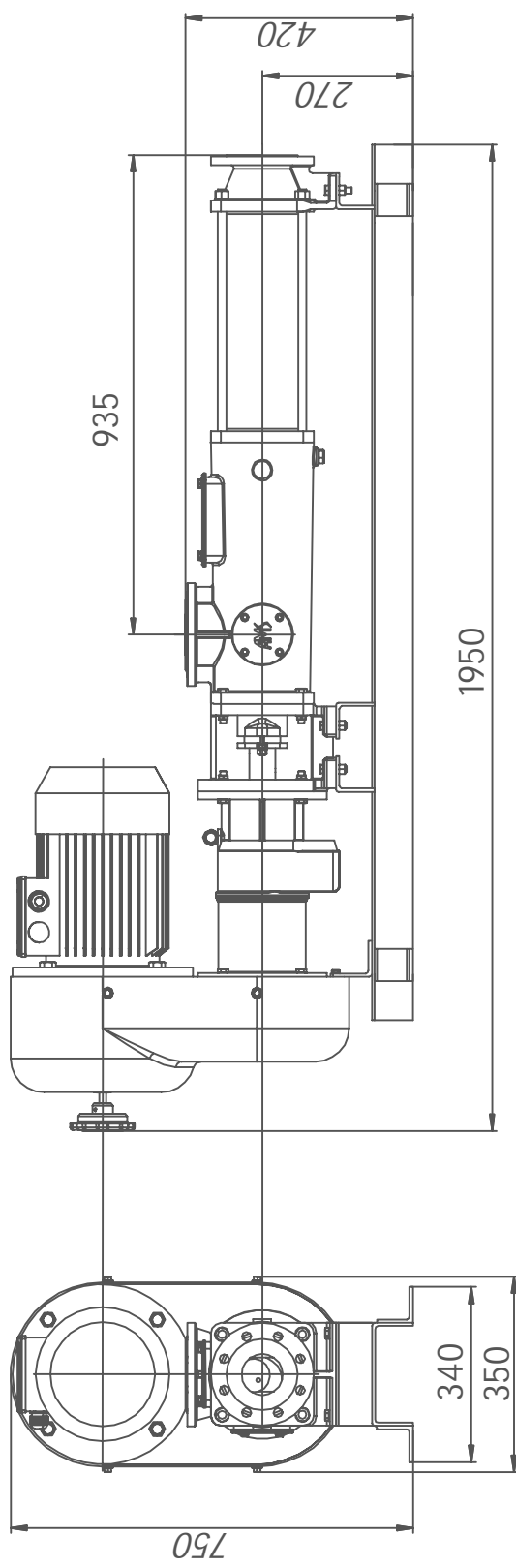
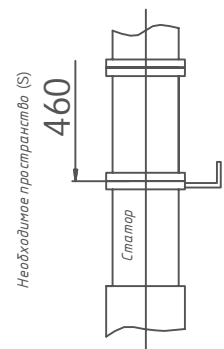
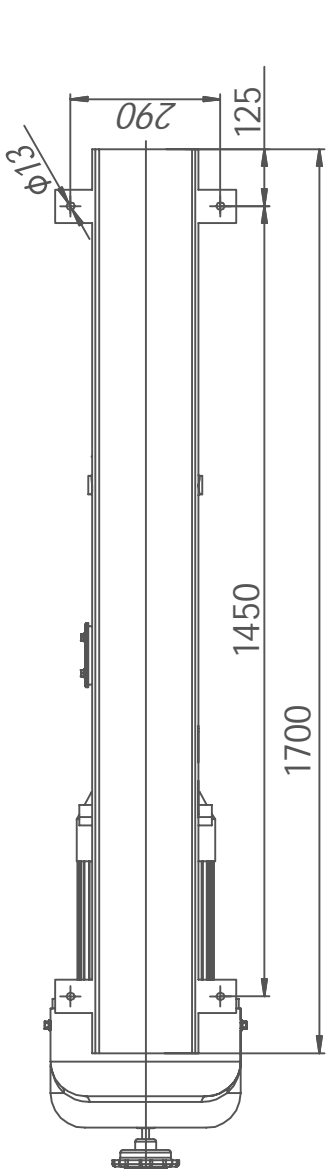


1. Монтажная рама привода
2. Всасывающий фланец
3. Промывочный люк
4. Ротор
5. Нагнетательный фланец
6. Статор
7. Корпус насоса
8. Карданный вал
9. Сальниковый узел

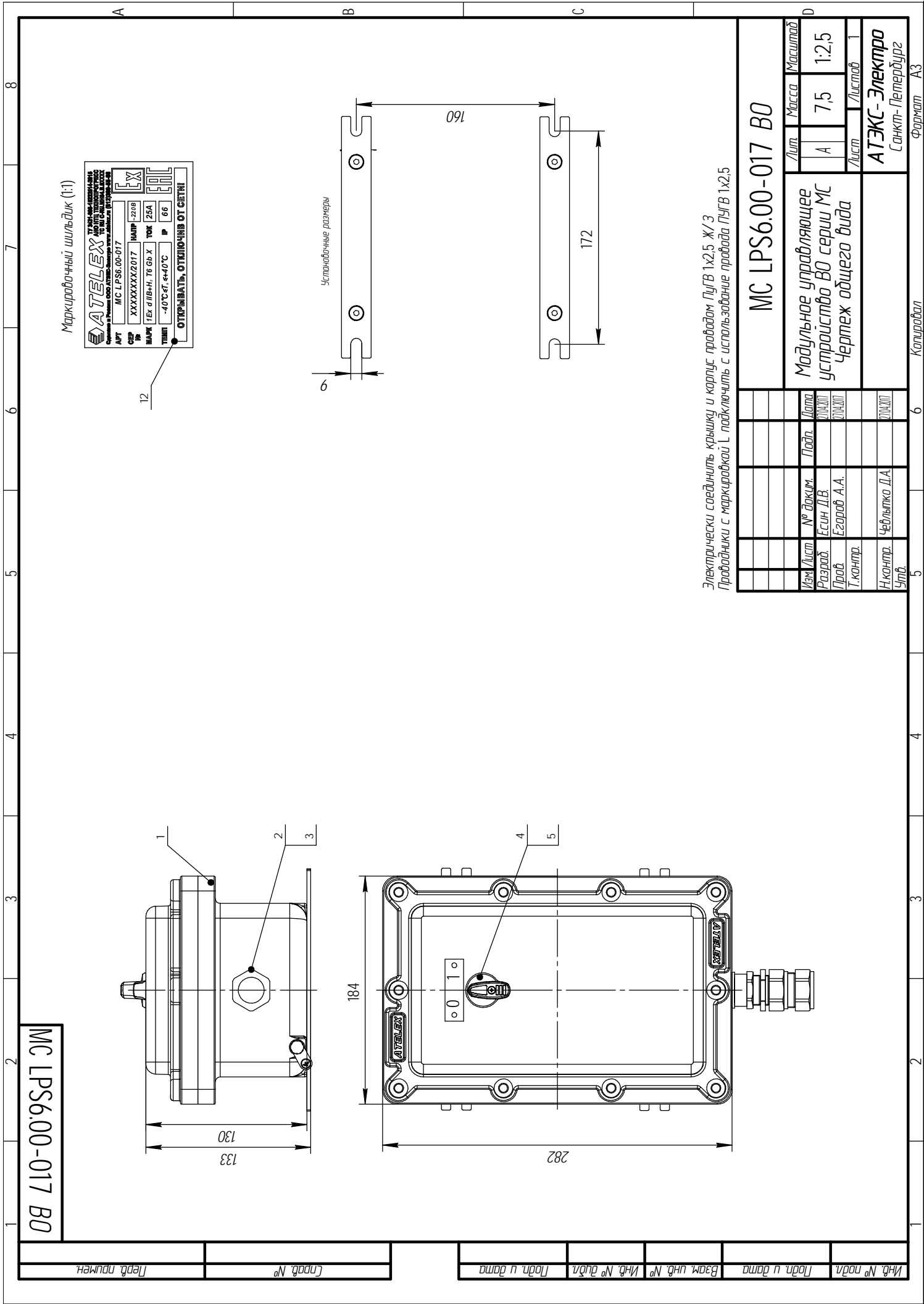
## Основные технические характеристики

Подача	3-23 м³/ч
Рабочая жидкость	буровой раствор на водной/углеводородной основе
Давление	3 Бар
Абразивность/размер твердых частиц	средняя/до 15 мм
Допустимая плотность рабочей жидкости	до 2,2 кг/дм³
Регулировка подачи насоса	мотор-редуктор с вариатором ременной передачи
Частота вращения вала насоса	64-358 об/мин
Электродвигатель	50 Гц, 380 В, IP54
Мощность	5,5 кВт
Исполнение приводной части	взрывобезопасное 1ExdIIBT4
Габаритные размеры	2000x400x800 мм
Масса насосного агрегата	300 кг
Материал статора	эластомер абразивостойкий на основе БНК
Допустимая температура перекачиваемой жидкости	+1-65°C
Материал ротора	Коррозионностойкая сталь 40X13, закалка ТВЧ (48...50 HRC)
Тип уплотнения	сальниковая набивка
Присоединение входа/выхода продукта	фланец ДУ80 PN16 ГОСТ 12816-80
Опции	взрывозащищенный ( / ), " "

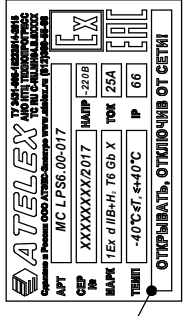




АМС.07.ВН.025			
Лит.	Масса	Масштаб	
Установочный чертеж 30S6		Лист 1	Листов 1
Изм. Лист	Подп.	Дата	
Разраб. Ковалевский			
Пров.			
Т. Контр.			
Н. Контр.			
Утв.			



Маркировочный шильдик (1:1)



Установочные размеры

Электрически соединить крышку и корпус проводом ПУГВ 1х2,5 Ж/З  
 Проводники с маркировкой L подключить с использованием провода ПУГВ 1х2,5

### MC LPS6.00-017 BO

Модульное управляющее устройство BO серии MC  
 Чертеж общего вида

Лист	Масса	Масштаб
A	7,5	1:2,5
Лист	Листов	1
АТЭС-Электро Санкт-Петербург		

Изм./Лист	№ докум.	Дата
Разраб.	Есин Д.В.	2014.01
Проб.	Егоров А.А.	2014.01
Т.контр.	Челытко Д.А.	2014.01

Копировал

Формат А3

MC LPS6.00-017 BO

Лист 1 из 1

Спроб. №

Имя, № подл. / Имя, № докум. / Подп. и дата

Взам. инб. №

Имя, инб. №

Имя, инб. №

Имя, инб. №