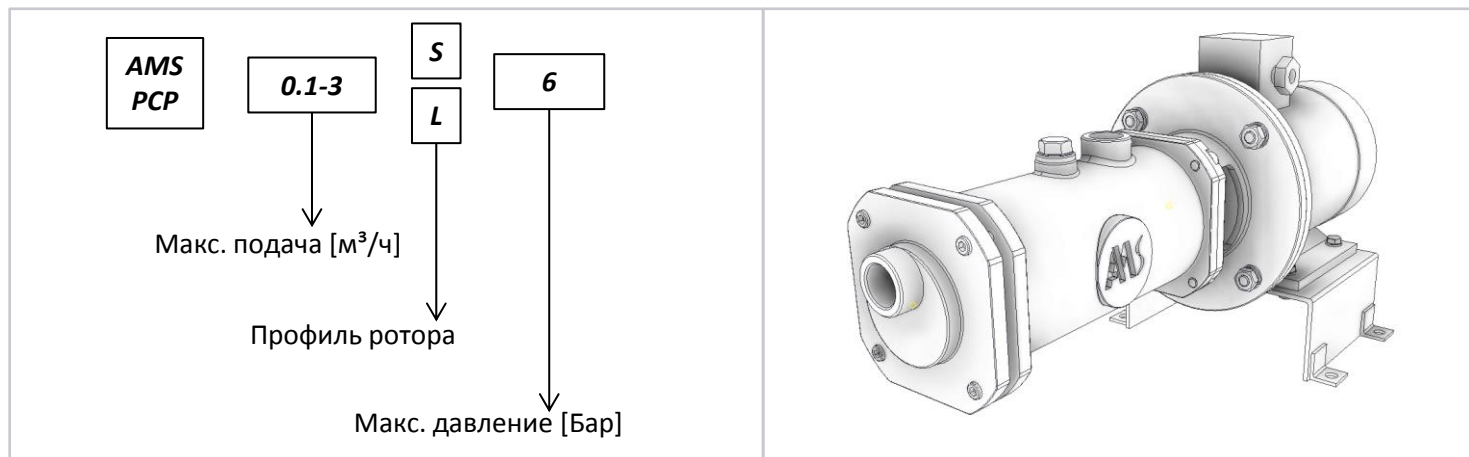


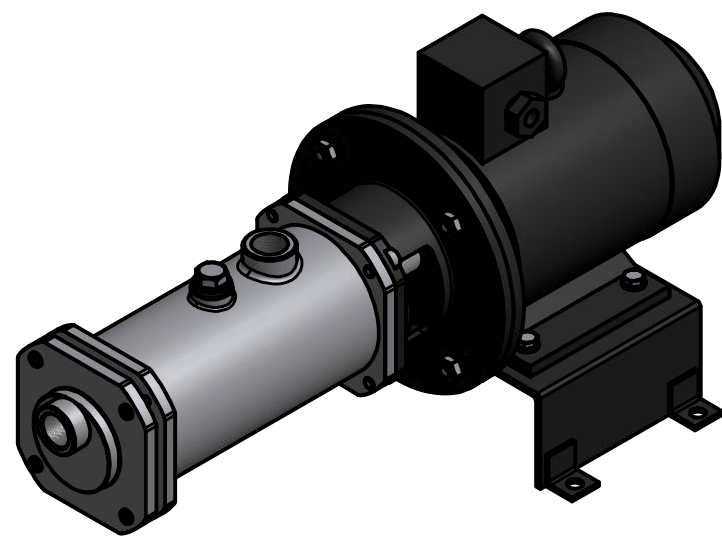
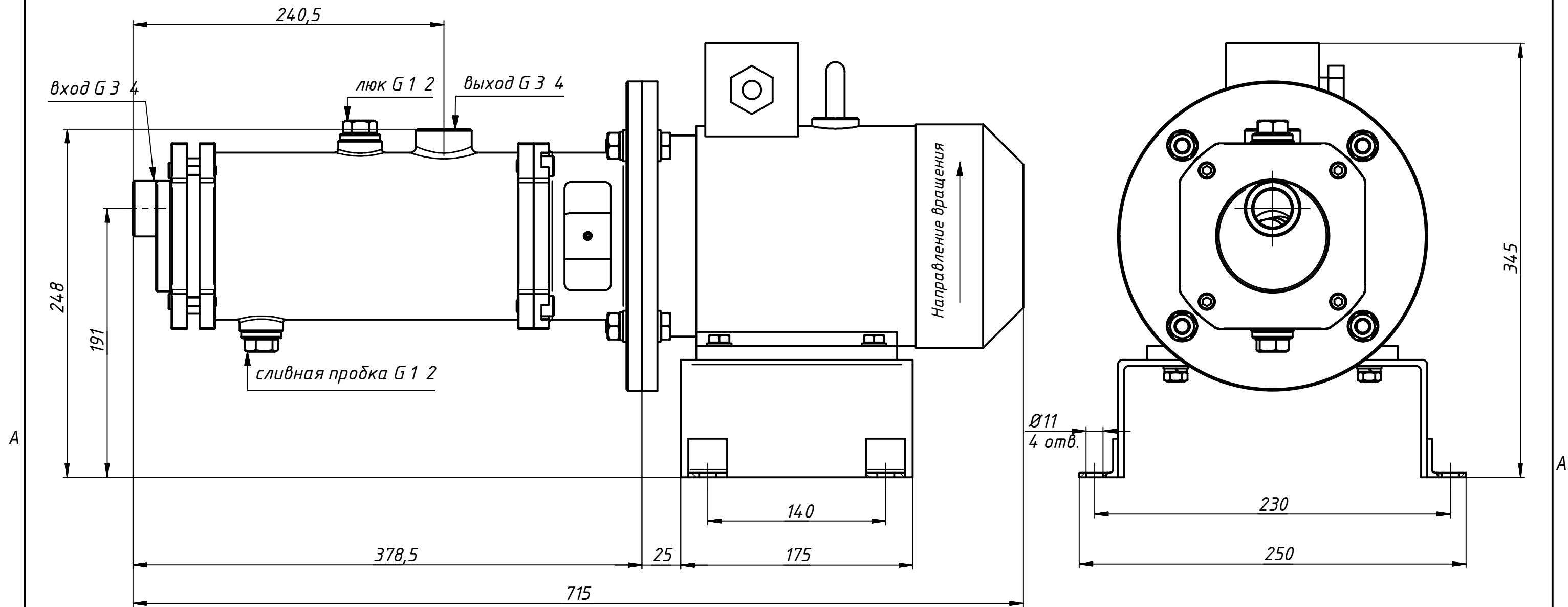
Винтовой насос AMS PCP3S6



Основные технические характеристики

Подача	0,66-2,10 м³/ч
Рабочая жидкость	флокулянт
Температура рабочей жидкости	до 60° С
Давление	2 Бара
Частота вращения при 20-60 Гц	350-1050 об/мин
Мощность	1,5 кВт
Электродвигатель	В 90 L6
Исполнение	1ExdIIBT4
Материал корпуса	сталь 20 с защитным покрытием
Материал ротора	коррозионностойкая сталь 40X13 + упрочнение ТВЧ
Материал статора	NBR
Уплотнение	одинарное торцевое уплотнение
Присоединение входа продукта	внутренняя резьба G 3/4
Присоединение выхода продукта	внутренняя резьба G 3/4
Габариты	670x250x325 мм
Масса	45 кг

жашдәһ пүяһһодондшәһ



					.07. .065			
Изм.	Лист	№ докум.	Подп.	Дата	Винтовой насос AMS PCP3S6	Лит.	Масса	Масштаб
Разраб.	Ковалевский			24.01.2018			30	1:2,5
Пров.						Лист	Листов	1
Т. контр.						ООО "АМС"		
Н. контр.								
Утв.					сталь 20			