

## АГРЕГАТ НАСОСНЫЙ ОДНОВИНТОВОЙ, ЭКСЦЕНТРИКОВЫЙ AMS РСР40S12 В



### Технические характеристики

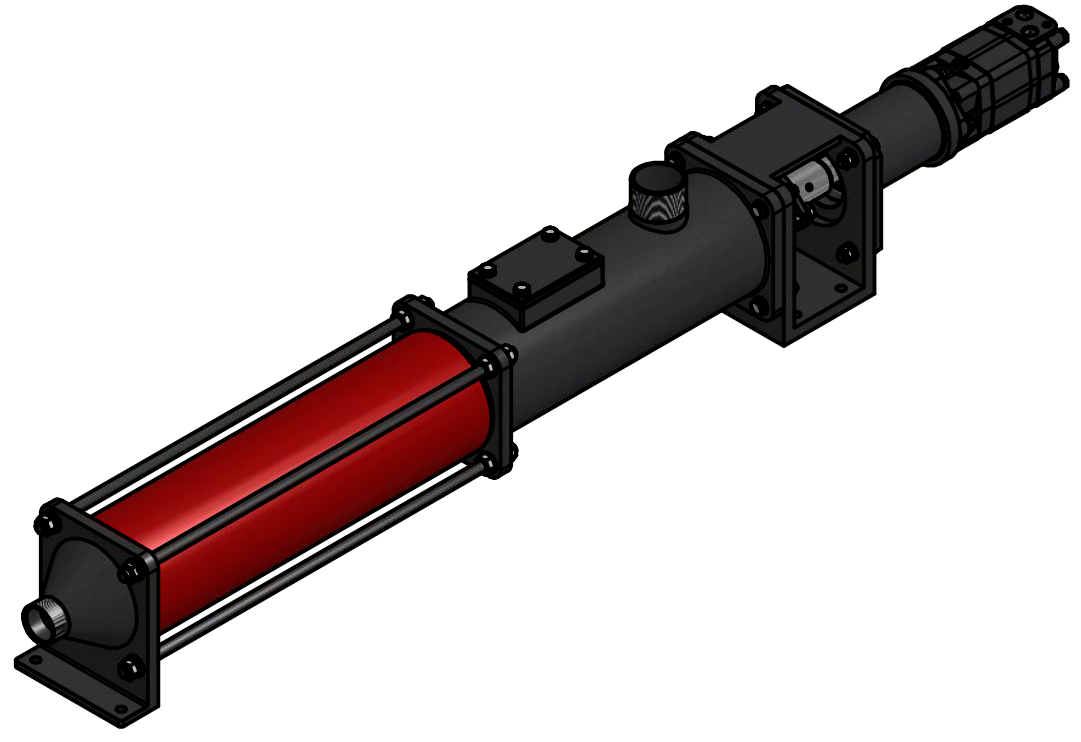
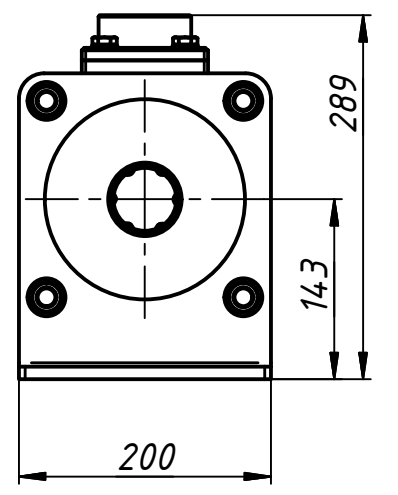
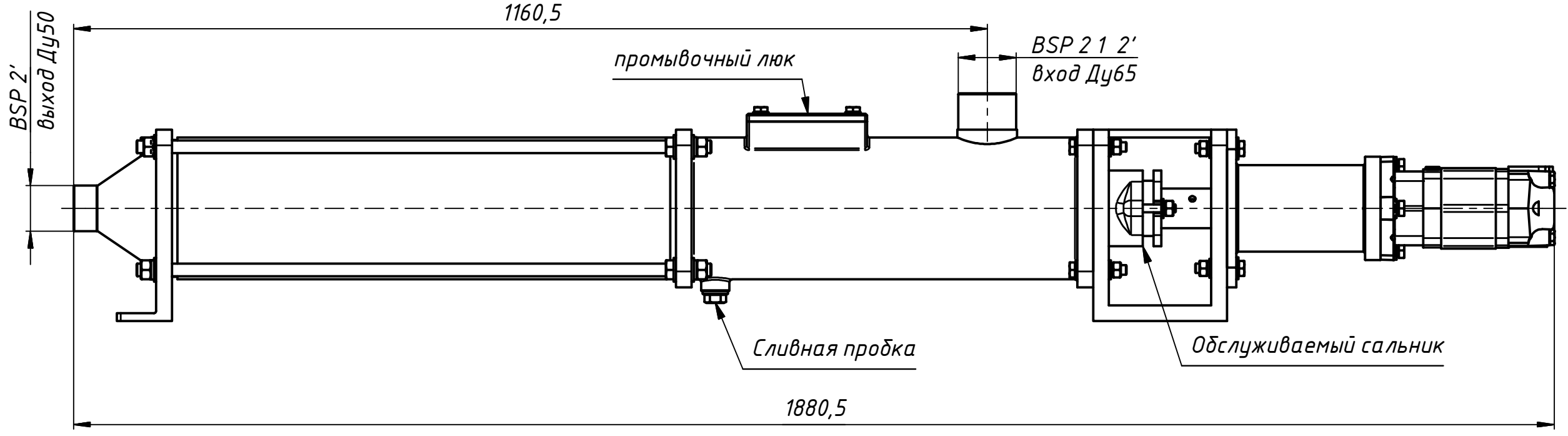
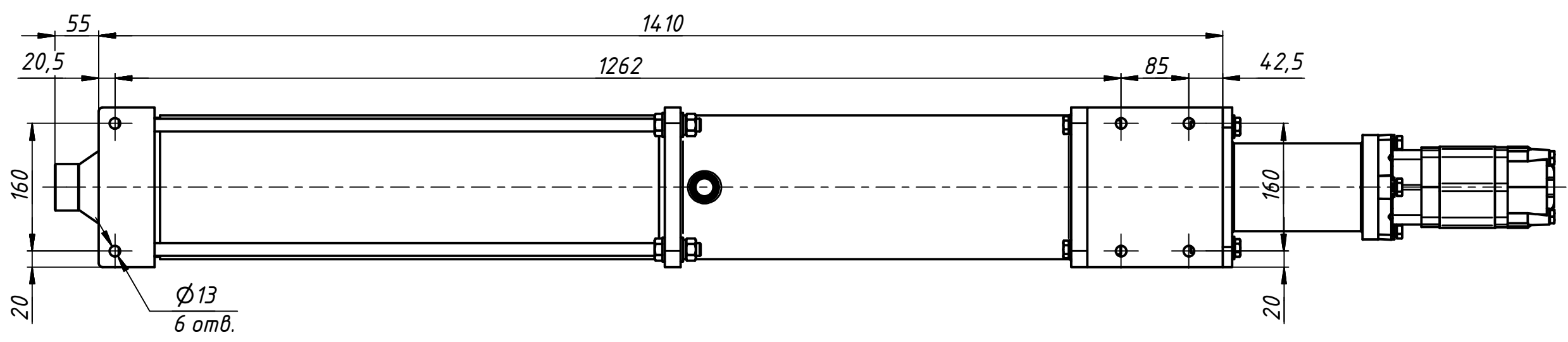
Подача	11 м <sup>3</sup> /ч
Давление	20 бар
Макс. частота вращения	190 об/мин
Двигатель	гидромотор MS 400 С/СМ
Мощность	11 кВт
Крутящий момент	770 Н·м
Присоединение входа продукта	Ду65, резьба наружная BSP 2 1/2"
Присоединение выхода продукта	Ду50, резьба наружная BSP 2"
Тип уплотнения	обслуживаемый сальник
Габаритные размеры	1880x200x290 мм
Масса	не более 160 кг

### Продукт

Название	буровой раствор
Удельная плотность	до 1,5
Температура	до +60°C

### Материалы

Корпус	Сталь 20 с защитным покрытием
Статор	абразивостойкий NBR
Ротор	коррозионностойкая сталь 40X13 + поверхностное упрочнение



					<b>AMS.07.BH.067.00</b>			
Изм.	Лист	№ докум.	Подп.	Дата	<b>AMS РСР40S12 В</b>	Лит.	Масса	Масштаб
Разраб.		Ковалевский		14.11.2018			160	1:6
Пров.						Лист	Листов	1
Т. контр.						<b>ООО "АМС"</b>		
Нач.отд.								
Н. контр.								
Утв.								