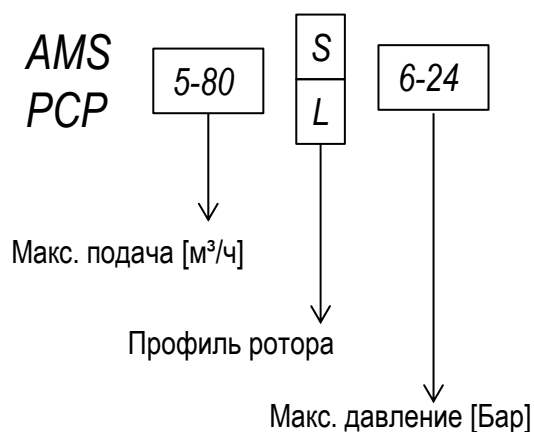
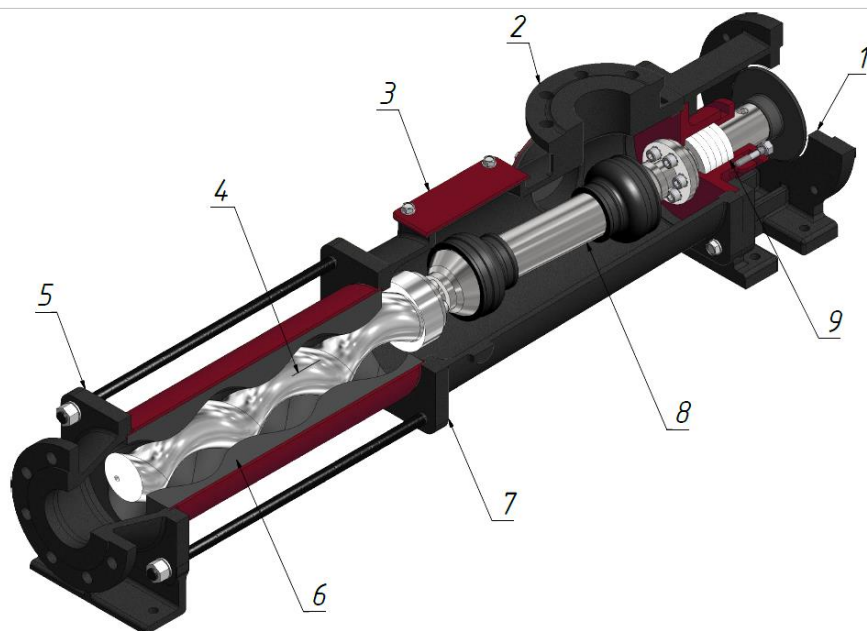


## AMS PCP50L6

Винтовой питающий насос серии AMS PCP предназначен для перемещения и подачи высоковязких абразивных жидкостей с содержанием газовой фракции.



Насос в разрезе



1. Соединительный фланец ЭД
2. Всасывающий фланец
3. Промывочный люк
4. Ротор
5. Нагнетательный фланец
6. Статор
7. Корпус насоса
8. Карданный вал
9. Сальниковый узел

## Основные технические характеристики

Подача на воде	7 - 50 м <sup>3</sup> /ч
Давление	3 Бара
Рабочая жидкость	буровой раствор на водной/углеводородной основе
Плотность рабочей жидкости	до 2,2 кг/дм <sup>3</sup>
Абразивность	средняя 5-12%/до 20 мм
Размер допустимых включений (твердых/мягких)	30 / 45 мм
Регулировка подачи насоса	вариатор ременной передачи
Частота вращения приводного вала насоса	100 - 460 об/мин
Электродвигатель	50Гц, 380В, IP54
Мощность	7,5 кВт
Исполнение	взрывобезопасное 1ExdIIBT4
Материал статора	маслобензостойкий, абразивостойкий NBR
Допустимая температура перекачиваемой жидкости	+1...+65° С
Материал ротора	коррозионностойкая сталь 40X13 (45..50 HRC)
Тип уплотнения	обслуживаемый сальник
Присоединительные фланцы*	Ду 100 PN16 по ГОСТ 12815-80
Климатическое исполнение	У 2,5 по ГОСТ 15150-69
Транспортирование	8 (ОЖЗ) по ГОСТ 15150-69 – воздействие климатических факторов (в упаковке) Ж по ГОСТ 23170-78 – воздействие механических факторов (в упаковке)
Хранение	8 (ОЖЗ) по ГОСТ 15150-69 (в упаковке)
Масса	330 кг
Гарантия	12 месяцев

## Установочный чертеж

