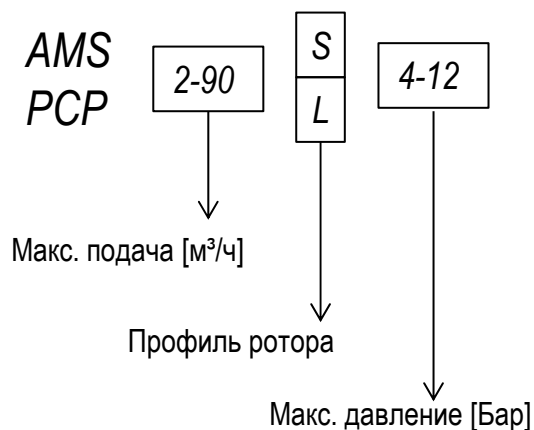
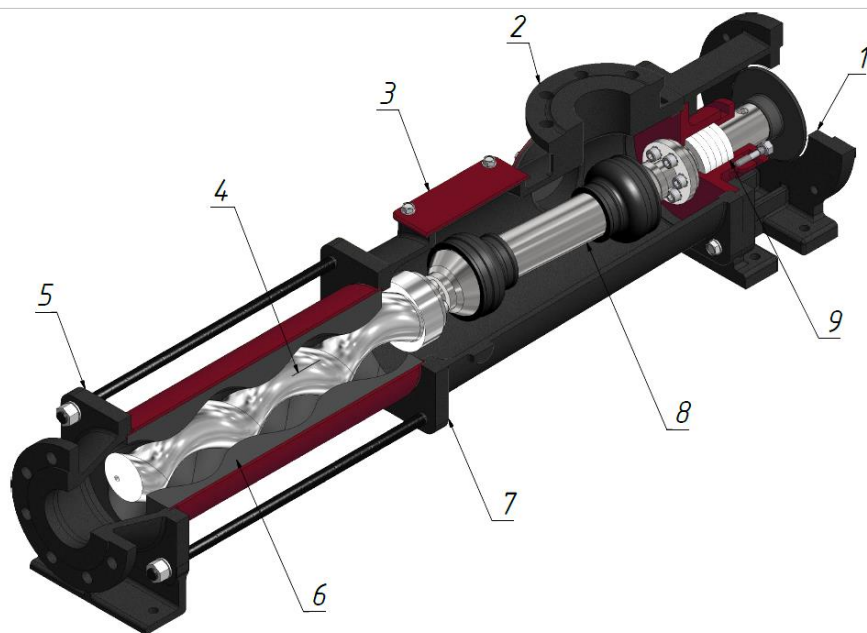


AMS PCP60L6

Винтовой питающий насос серии AMS PCP предназначен для перемещения и подачи высоковязких абразивных жидкостей с содержанием газовой фракции.



Насос в разрезе



1. Соединительный фланец ЭД
2. Всасывающий фланец
3. Промывочный люк
4. Ротор
5. Нагнетательный фланец
6. Статор
7. Корпус насоса
8. Карданный вал
9. Сальниковый узел

Основные технические характеристики

Подача	7 - 56 м ³ /ч
	3
Продукт	буровой раствор на водной/углеводородной основе
Показатель рН	6-9
Плотность продукта	до 2 кг/дм ³
Содержание/размер твердых частиц	до 25% / 6 мм
Регулировка подачи насоса	вариатор ременной передачи
Частота вращения приводного вала насоса	46-300 об/мин
Электродвигатель	50Гц, 380 , IP54
Мощность	11 кВт
Исполнение	взрывобезопасное 1ExdIIBT4
Материал статора	абразиво- маслобензостойкий NBR
Допустимая температура перекачиваемой жидкости	+5...+60° С
Материал ротора	Сталь 40Х13, упрочнение закалка ТВЧ
Тип уплотнения	сальниковая набивка
Присоединительные фланцы*	33259 01 . 100, 16, - 20, . В
Взрывозащищенный кабельный ввод**	Внутренняя резьба G3/4
Климатическое исполнение	У2 по ГОСТ 15150-69
Транспортирование	8 (ОЖЗ) по ГОСТ 15150-69 – воздействие климатических факторов (в упаковке) Ж по ГОСТ 23170-78 – воздействие механических факторов (в упаковке)
Хранение	8 (ОЖЗ) по ГОСТ 15150-69 (в упаковке)
Масса	400 кг
Гарантия	12 месяцев

Установочный чертеж насоса

