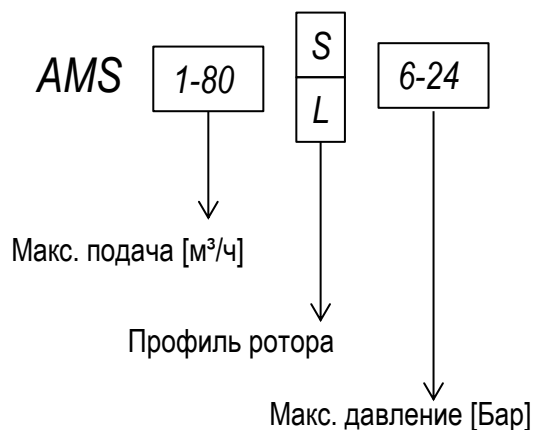
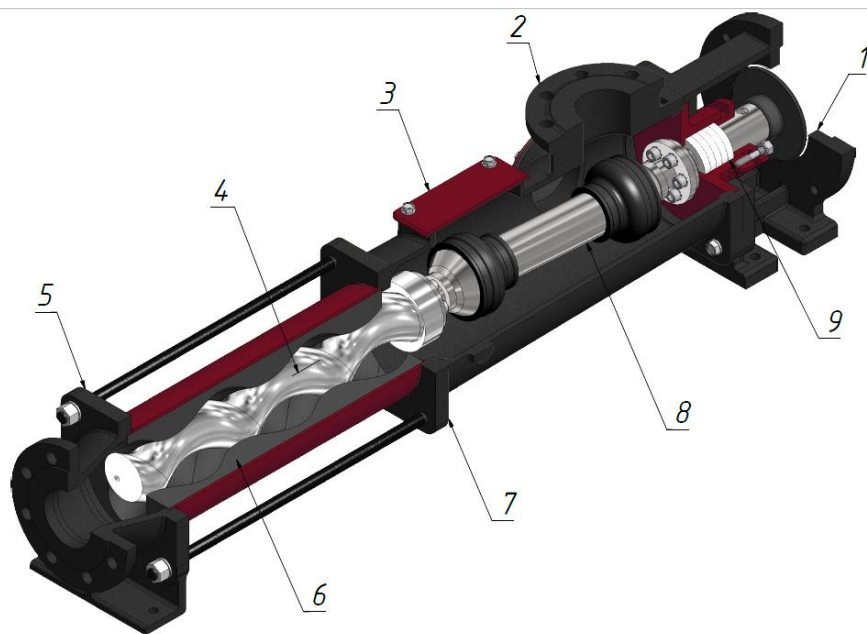


AMS PCP60S6

Винтовой питающий насос серии AMS PCP предназначен для перемещения и подачи высоковязких абразивных жидкостей с содержанием газовой фракции.



Насос в разрезе



1. Монтажная рама привода
2. Всасывающий фланец
3. Промывочный люк
4. Ротор
5. Нагнетательный фланец
6. Статор
7. Корпус насоса
8. Карданный вал
9. Сальниковый узел

Основные технические характеристики

Мин.-макс. подача	5-40 м ³ /ч
Рабочая жидкость	буровой раствор на водной/углеводородной основе
Давление	3 Бара
Абразивность/размер твердых частиц	средняя (содержание тв. частиц – до 12%) /до 20 мм
Допустимая плотность рабочей жидкости	до 1,8 кг/дм ³
Регулировка подачи насоса	вариатор ременной передачи AMC BP 260-6,5
Частота вращения вала насоса	65-385 об/мин
Электродвигатель	50 Гц, 380 В, IP54
Мощность	7,5 кВт
Исполнение электродвигателя	взрывобезопасное 1ExdIIBT4
Габаритные размеры	1950x350x750 мм
Масса насосного агрегата	330 кг
Материал статора	NBR (абразиво-, маслбензостойкая)
Допустимая температура перекачиваемой жидкости	+1...+65°C
Материал ротора	коррозионностойкая сталь 40X13, упрочнение ТВЧ (45...48 HRC)
Тип уплотнения	обслуживаемый сальниковый узел
Присоединение входа/выхода продукта	фланец ДУ100 PN16 ГОСТ 12816-80
Гарантия	1 год

Установочный чертеж насоса

