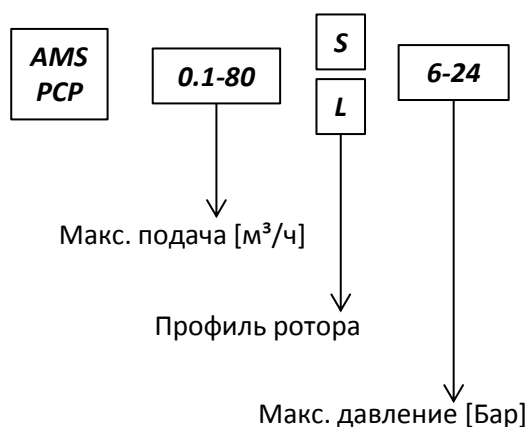


Винтовые насосы АМС для пищевой промышленности



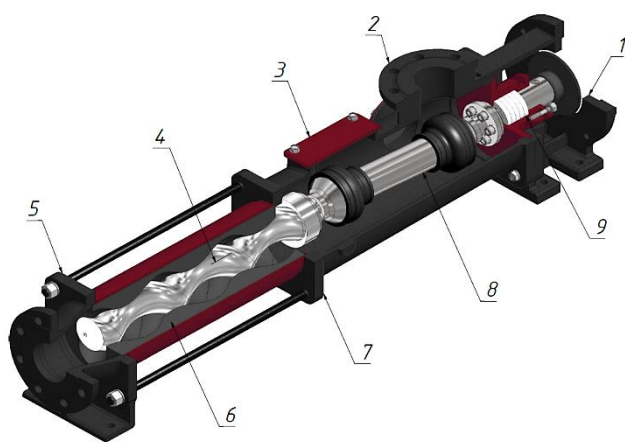
Предназначены для перемещения пищевых продуктов и жидкостей высокой вязкости (до 100000 сП), с содержанием твердых абразивных частиц (до 12%); успешно используются для процессов дозирования, в качестве питающих насосов сепарационного оборудования. В базовом исполнении насосы поставляются на раме*, в качестве привода комплектуются мотор-редуктором*. В целях регулирования подачи применяются преобразователи частоты*. Корпус и рабочие органы насоса, контактирующие с перекачиваемой средой, выполнены из пищевой нержавеющей стали - 08X18H10T*, статор и уплотнительные элементы – из белого пищевого эластомера* (NBR, CSM, FKM). Уплотнительный узел насоса представлен одинарным торцевым уплотнением*. Присоединения входа и выхода продукта – фланец* по ГОСТ 12820-80. Климатическое исполнение насосного агрегата – У2* по ГОСТ 15150-69, степень защиты – IP55*.

Модель насоса**	Технические характеристики			
	Давление, Бар	Подача, м ³ /ч	Частота вращения, об/мин	Мощность, кВт
5S6	6	3	700	1,5
10S6	6	6	650	2,2
15S6	6	11	600	4
15L6	4	14	450	4
20S6	6	18	450	5,5
20S24	24	12	400	15
25S12	12	20	450	11
30S6	6	23	400	7,5
50S6	6	31	400	11
50L6	4	36	350	7,5
60S6	6	40	400	11
80L6	4	64	350	15

*Возможна другая комплектация по требованию заказчика

**Для корректного выбора воспользуйтесь методикой подбора одновинтового насоса АМС

Конструкция насоса АМС



1. Монтажная рама привода
2. Всасывающий фланец
3. Промывочный люк
4. Ротор
5. Нагнетательный фланец
6. Статор
7. Корпус насоса
8. Соединительный вал
9. Узел уплотнения полого вала

Модель насоса	Размеры, мм											
	A	B	C	D1	D2	E	F	G	H	K	L	W
5S6	585	295	175	Ду50	Ду40	800	550	325	270	260	1290	330
10S6	635	295	175	Ду50	Ду50	850	600	325	320	260	1450	330
15S6	680	295	175	Ду65	Ду50	900	650	325	360	260	1450	330
15L6	1065	295	175	Ду65	Ду50	1300	1050	325	320	260	1890	330
20S6	880	385	235	Ду80	Ду65	1150	900	365	385	290	1770	390
20S24	1550	385	235	Ду80	Ду65	2100	1850	365	665	290	2605	470
25S12	1325	385	235	Ду80	Ду80	1600	1350	365	385	290	2350	420
30S6	990	385	235	Ду80	Ду80	1250	1000	365	385	290	1880	390
50S6	970	385	235	Ду100	Ду100	1250	1000	365	385	290	1980	420
50L6	1325	385	235	Ду125	Ду100	1600	1350	365	385	290	2060	390
60S6	990	385	235	Ду100	Ду100	1250	1000	365	385	290	2025	420
80L6	1340	415	265	Ду150	Ду125	1700	1400	365	420	290	2400	450

