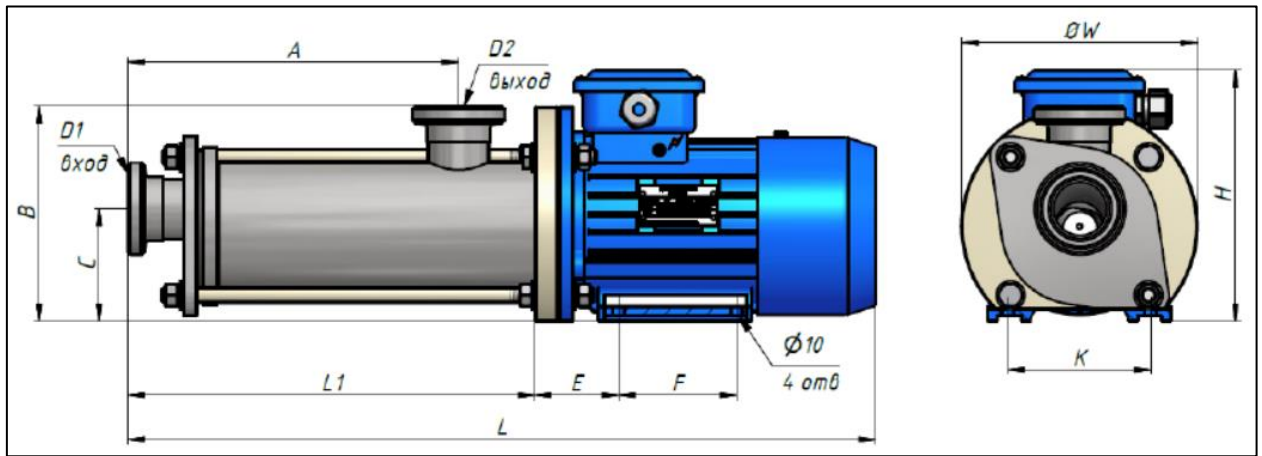


Агрегат насосный одновинтовой	AMS PCP-C 3S6/4	
-------------------------------	-----------------	--



Размеры, мм

A	B	C	D1=D2	E	F	H	K	L	L1	W
275	181	95	Ду50	68	100	205	125	620	340	200

Характеристики

Подача (номинальная)	57,0 л/мин
Дифференциальное давление	до 4 бар
Частота вращения	1500 об/мин
Установленная мощность	1,5 кВт

Продукт

Вязкость	до 1000 мПа*с
----------	---------------

Привод

Электродвигатель	5АИ 80 В4
Мощность	1,5 кВт
Подключение электродвигателя	220/380, 50 Гц
Опции	

Исполнение агрегата

Степень защиты	IP55
Вид взрывозащиты	-
Климатическое исполнение	У2 по ГОСТ 15150-69
Материал: Проточная часть, корпус Ротор Статор	нержавеющая сталь 08X18H10T коррозионностойкая сталь 40X13+закалка эластомер NBR
Уплотнение	одинарное торцевое
Присоединения входа / выхода продукта	патрубок под шланг Ду50

Дополнительно

Гарантия	12 месяцев
----------	------------

